

# FICHA TÉCNICA BAS09G



Sistema de  
Gestión  
ISO 9001:2015  
www.tuv.com  
ID 9108649605



## ➤ DESCRIPCIÓN GENERAL

Basurero capsular pivotante. Ofrecer estaciones de desechos ayudará a mejorar y mantener la limpieza del área. Este basurero tiene capacidad de 50 lts., y al ser pivotante permite una rápida descarga de su contenido. Sus ventajas constructivas incluyen una estructura de acero galvanizada en caliente resistente a las inclemencias del tiempo, como la humedad o la corrosión, terminación de pintura electroestática poliéster exterior sin plomo y con protección UV.



www.lugarcomun.cl

ANCHO: 0,3 m

LARGO: 0,6 m

ALTO: 0,9 m

A.S: 54 m<sup>2</sup>

MARCA: Lugar Común

PROCEDENCIA: Fabricado en Chile

EDAD RECOMENDADA: Todo usuario

CAPACIDAD: 50 lt

ACCESIBILIDAD: Estándar

RESISTENCIA: Plaza pública

CERTIFICACIÓN: Certificado calidad LC

GARANTÍA: Garantía LC

### ACTIVIDADES DE USO



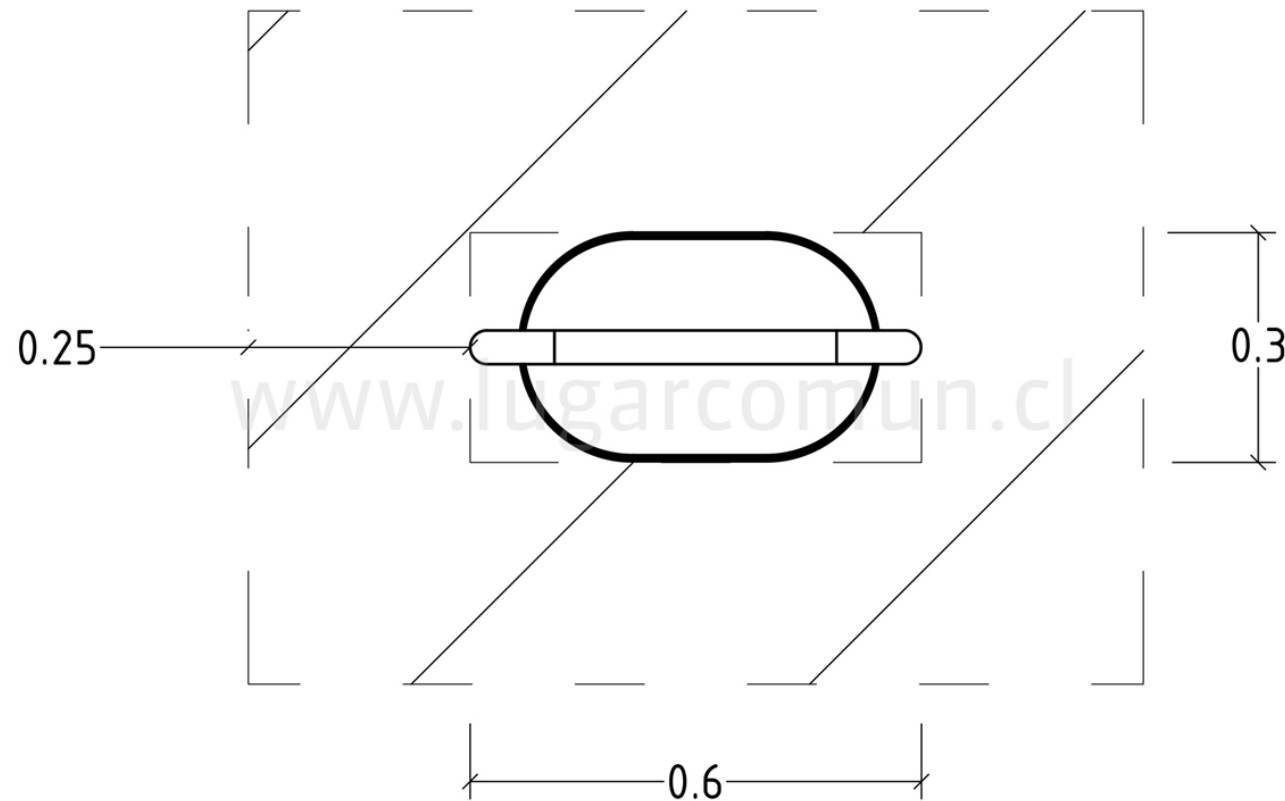
Almacenar o  
desechar

### DESARROLLO

● Cognitivo



Sistema de  
Gestión  
ISO 9001:2015  
www.tuv.com  
ID 9108649605



**COMPONENTES:**

Estructura  
Cápsula

**ELEMENTOS:**

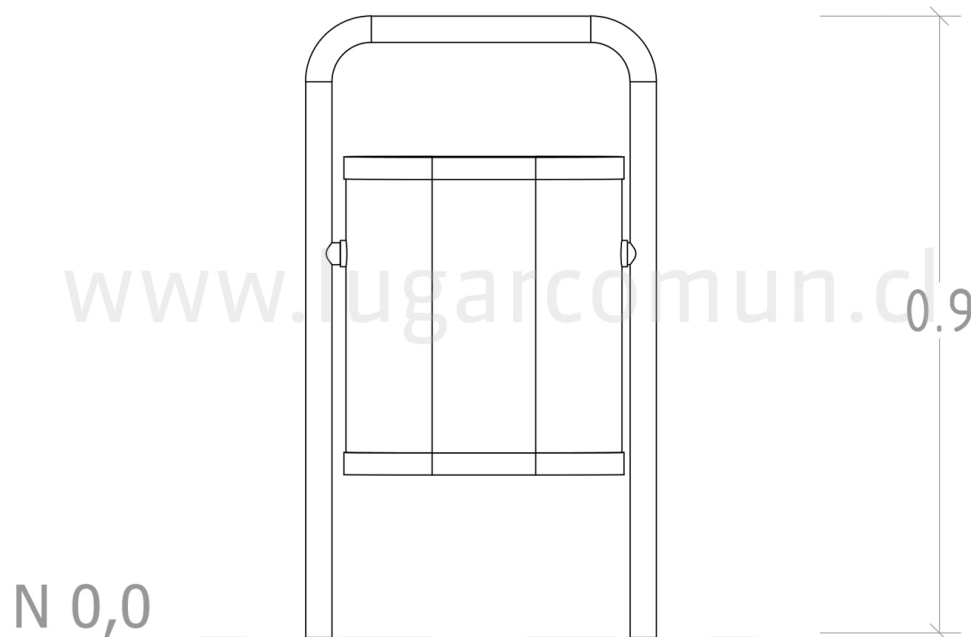
**Estructura:**  
Tubo 1 1/2"x2mm Norma ASTM A500

**Cápsula:**  
Plancha acero 1 mm

# FICHA TÉCNICA BAS09G



Sistema de  
Gestión  
ISO 9001:2015  
www.tuv.com  
ID 9108649605



**ESTRUCTURA PRINCIPAL:** Tubo 1 1/2"x2mm  
Norma ASTM A500

**ESTRUCTURA SECUNDARIA:**  
Plancha acero 1 mm

**SOLDADURA:** MIG

**PROTECCIÓN:** Galvanizado

**ENSAMBLAJE:** Pieza única

**TERMINACION:** Pintura electroestática  
poliéster exterior sin plomo

**COLOR:** Según catálogo de colores

**ARMADO:** Fábrica

**CUERDAS:** N/A

**PANELES:** N/A

**INSTALACIÓN:** Lugar Común ó cliente. Si  
instala cliente, debe solicitar instructivo a LC.

**MODO DE INSTALACIÓN:** Poyo hormigón

**TIPO HORMIGÓN:** Según cálculo

**VOLUMEN HORMIGÓN:** Según cálculo

**VOLUMEN PRODUCTO:** Según cálculo

**PESO:** Según cálculo