

FICHA TÉCNICA BAS09



Sistema de
Gestión
ISO 9001:2015
www.tuv.com
ID 9108649605



➤ DESCRIPCIÓN GENERAL

Basurero capsular pivotante. Ofrecer estaciones de desechos ayudará a mejorar y mantener la limpieza del área. Este basurero tiene capacidad de 50 lts., y al ser pivotante permite una rápida descarga de su contenido. Sus ventajas constructivas incluyen una estructura de acero y terminación de pintura electrostática poliéster exterior sin plomo y protección UV.



www.lugarcomun.cl

ANCHO: 0,3 m

LARGO: 0,6 m

ALTO: 0,9 m

A.S: 0,9 m²

MARCA: Lugar Común

PROCEDENCIA: Fabricado en Chile

EDAD RECOMENDADA: Todo usuario

CAPACIDAD: 50 lt

ACCESIBILIDAD: Estándar

RESISTENCIA: Plaza pública

CERTIFICACIÓN: Certificado calidad LC

GARANTÍA: Garantía LC

ACTIVIDADES DE USO



Almacenar o
desechar

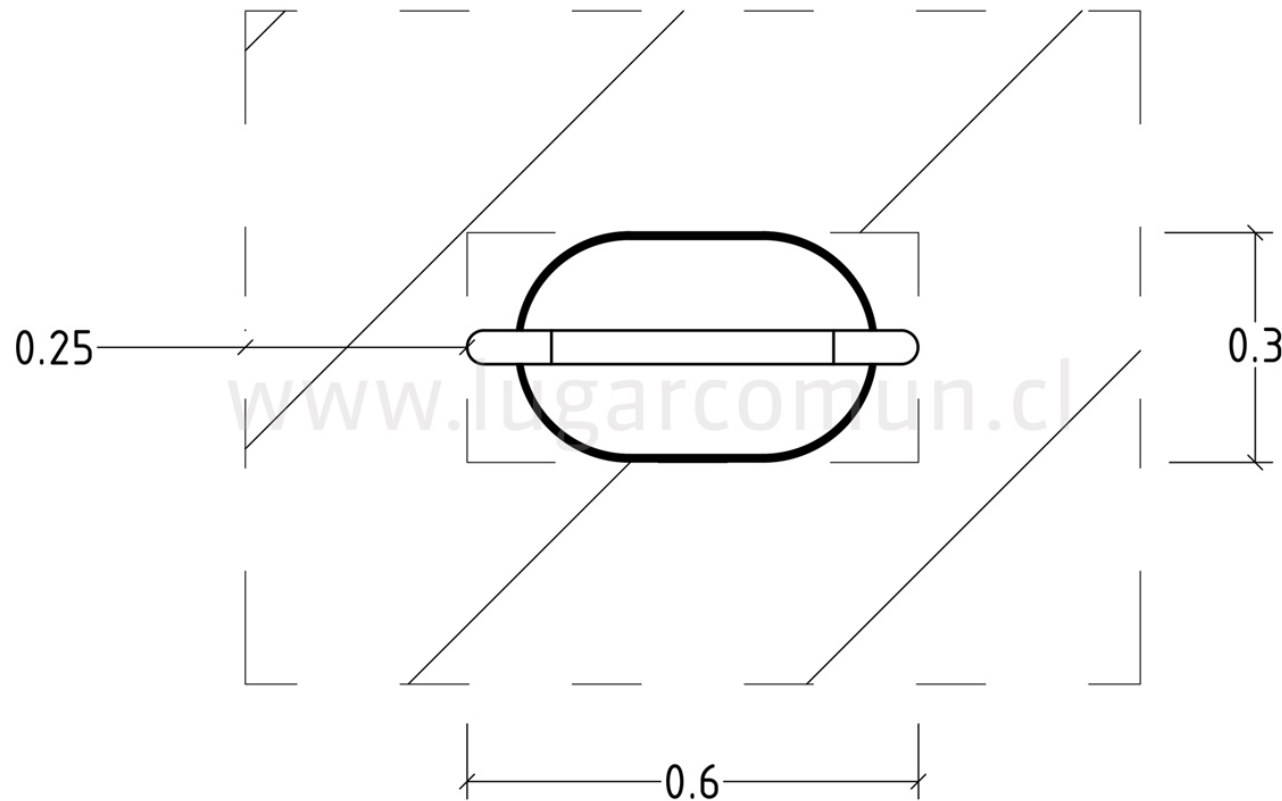
DESARROLLO

● Cognitivo

FICHA TÉCNICA BAS09



Sistema de
Gestión
ISO 9001:2015
www.tuv.com
ID 9108649605



COMPONENTES:

Estructura
Cápsula

ELEMENTOS:

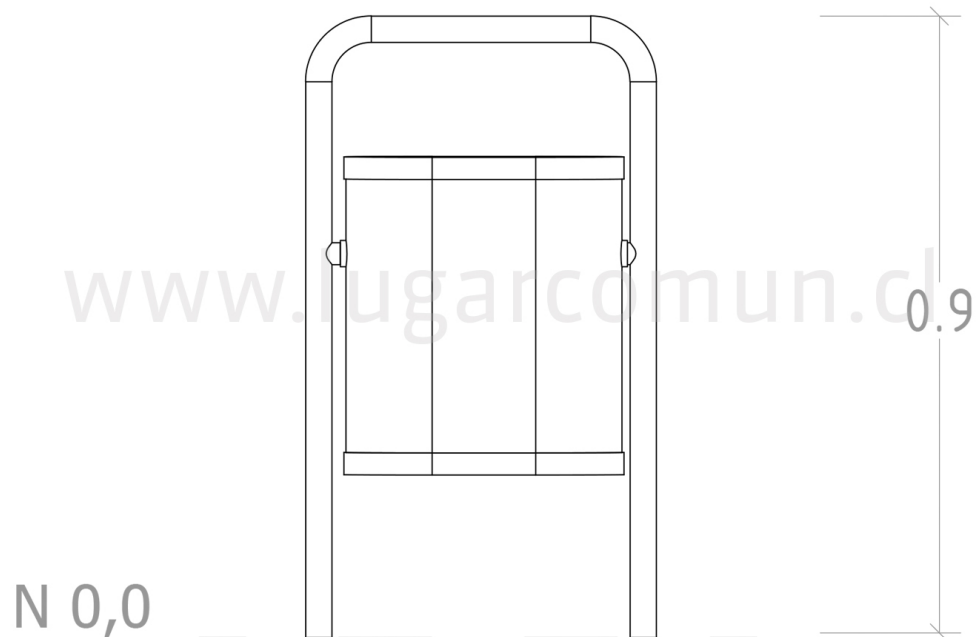
Estructura:
Tubo 1 1/2"x2mm Norma ASTM A500

Cápsula:
Plancha acero 1 mm

FICHA TÉCNICA BAS09



Sistema de
Gestión
ISO 9001:2015
www.tuv.com
ID 9108649605



ESTRUCTURA PRINCIPAL: Tubo 1 1/2"x2mm
Norma ASTM A500

ESTRUCTURA SECUNDARIA:
Plancha acero 1 mm

SOLDADURA: MIG

PROTECCIÓN: Sin protección

ENSAMBLAJE: Pieza única

TERMINACION: Pintura electroestática
poliéster exterior sin plomo

COLOR: Según catálogo de colores

ARMADO: Fábrica

CUERDAS: N/A

PANELES: N/A

INSTALACIÓN: Lugar Común ó cliente. Si
instala cliente, debe solicitar instructivo a LC.

MODO DE INSTALACIÓN:

TIPO HORMIGÓN: Según cálculo

VOLUMEN HORMIGÓN: Según cálculo

VOLUMEN PRODUCTO: Según cálculo

PESO: Según cálculo