

# FICHA TÉCNICA BAS04



Sistema de  
Gestión  
ISO 9001:2015  
www.tuv.com  
ID 9108649605



## ➤ DESCRIPCIÓN GENERAL

Basureros capsulares pivotantes, para reciclaje. Ofrecer estaciones de desechos ayudará a mejorar y mantener la limpieza del área, además proveer de una estación de reciclaje promueve conciencia con el medio ambiente en adultos y pequeños. Estos basureros tienen capacidad de 150 lts., y al ser pivotantes permiten una rápida descarga de su contenido. Sus ventajas constructivas incluyen una estructura de acero y terminación de pintura electrostática poliéster exterior sin plomo y protección UV.



**ANCHO:** 0,4 m

**LARGO:** 1,4 m

**ALTO:** 1,2 m

**A.S:** 1,7 m<sup>2</sup>

**MARCA:** Lugar Común

**PROCEDENCIA:** Fabricado en Chile

**EDAD RECOMENDADA:** Todo usuario

**CAPACIDAD:** 150 lt

**ACCESIBILIDAD:** Estándar

**RESISTENCIA:** Plaza pública

**CERTIFICACIÓN:** Certificado calidad LC

**GARANTÍA:** Garantía LC

### ACTIVIDADES DE USO



Almacenar o  
desechar

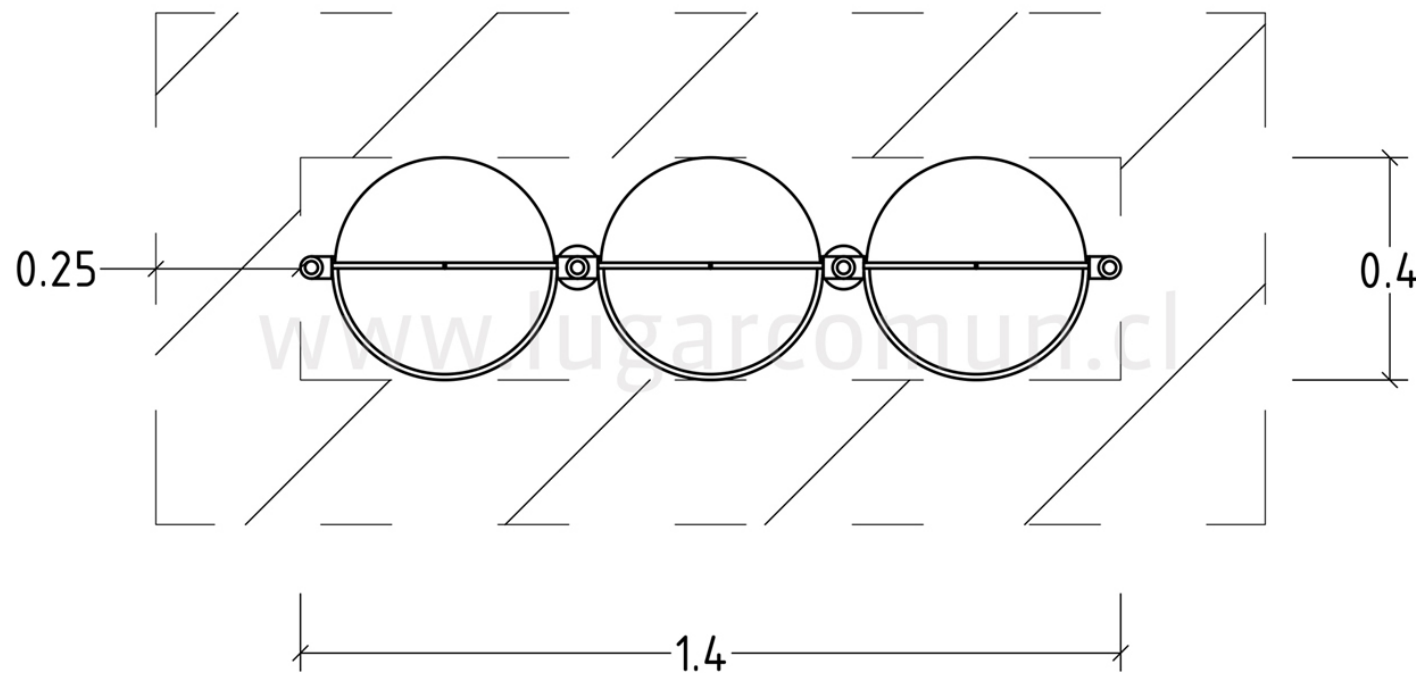
### DESARROLLO

● Cognitivo

# FICHA TÉCNICA BAS04



Sistema de  
Gestión  
ISO 9001:2015  
www.tuv.com  
ID 9108649605



## COMPONENTES:

Estructura  
Cápsula

## ELEMENTOS:

### Estructura:

Tubo 1 1/2"x2mm Norma ASTM A500

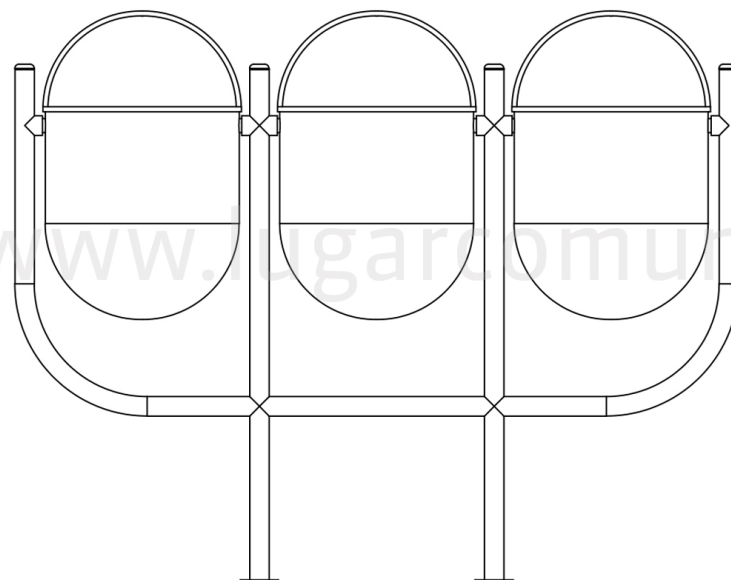
### Cápsula:

3 cápsulas de  
plancha acero 1 mm

# FICHA TÉCNICA BAS04



Sistema de  
Gestión  
ISO 9001:2015  
www.tuv.com  
ID 9108649605



1.2

N 0,0

**ESTRUCTURA PRINCIPAL:** Tubo 1 1/2"x2mm  
Norma ASTM A500

**ESTRUCTURA SECUNDARIA:**  
Plancha acero 1 mm

**SOLDADURA:** MIG

**PROTECCIÓN:** Sin protección

**ENSAMBLAJE:** Pieza única

**TERMINACION:** Pintura electroestática  
poliéster exterior sin plomo

**COLOR:** Según catálogo de colores

**ARMADO:** Fábrica

**CUERDAS:** N/A

**PANELES:** N/A

**INSTALACIÓN:** Lugar Común ó cliente. Si  
instala cliente, debe solicitar instructivo a LC.

**MODO DE INSTALACIÓN:** Poyo hormigón

**TIPO HORMIGÓN:** Según cálculo

**VOLUMEN HORMIGÓN:** Según cálculo

**VOLUMEN PRODUCTO:** Según cálculo

**PESO:** Según cálculo