

# FICHA TÉCNICA BAL02



Sistema de  
Gestión  
ISO 9001:2015  
www.tuv.com  
ID 9108649605



## ➤ DESCRIPCIÓN GENERAL

Balancín de diseño clásico, o también conocido como sube y baja, apto para 6 usuarios de 5 a 12 años. Otorga oportunidades para el contacto visual y la conexión social. Requiere que los niños tomen turnos para hacer que este equipo simple pero divertido, suba y baje. El balancín ayuda a los niños a mejorar sus habilidades motoras gruesas. Sus ventajas constructivas incluyen una estructura de cañerías de acero con terminación de pintura electrostática poliéster exterior sin plomo y protección UV.



**ANCHO:** 1,6 m

**LARGO:** 3,1 m

**ALTO:** 1,3 m

**A.S:** 28,06 m<sup>2</sup>

**MARCA:** Lugar Común

**PROCEDENCIA:** Fabricado en Chile

**EDAD RECOMENDADA:** 5 - 12 años

**CAPACIDAD:** 6

**ACCESIBILIDAD:** Estándar

**RESISTENCIA:** Plaza pública

**CERTIFICACIÓN:** Certificado calidad LC

**GARANTÍA:** Garantía LC

### ACTIVIDADES DE USO



### DESARROLLO

● Físico

● Social

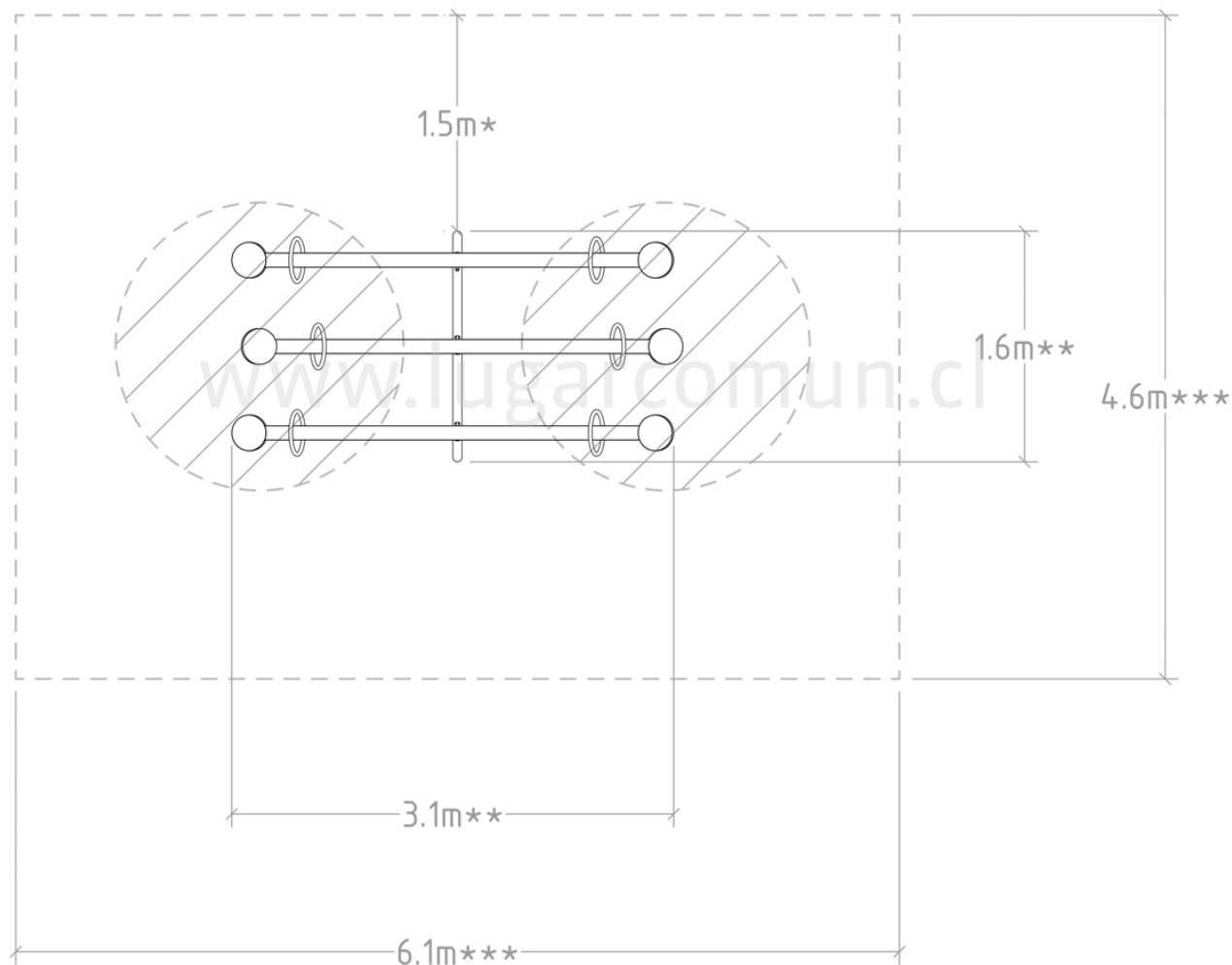
# FICHA TÉCNICA BAL02



Sistema de  
Gestión  
ISO 9001:2015  
www.tuv.com  
ID 9108649605



Distancia Norma Nch3534 \*  
Largo y ancho del producto \*\*  
Largo y ancho área seguridad \*\*\*  
Achurado, entradas y salidas



## COMPONENTES:

Estructura  
Vigas de balancín

## ELEMENTOS:

Estructura:  
Tubo 2 1/2"x2mm - Norma ASTM A500  
Refuerzo ángulo 50x50x3mm

Vigas de balancín:  
Costanera 100x50x15x3mm

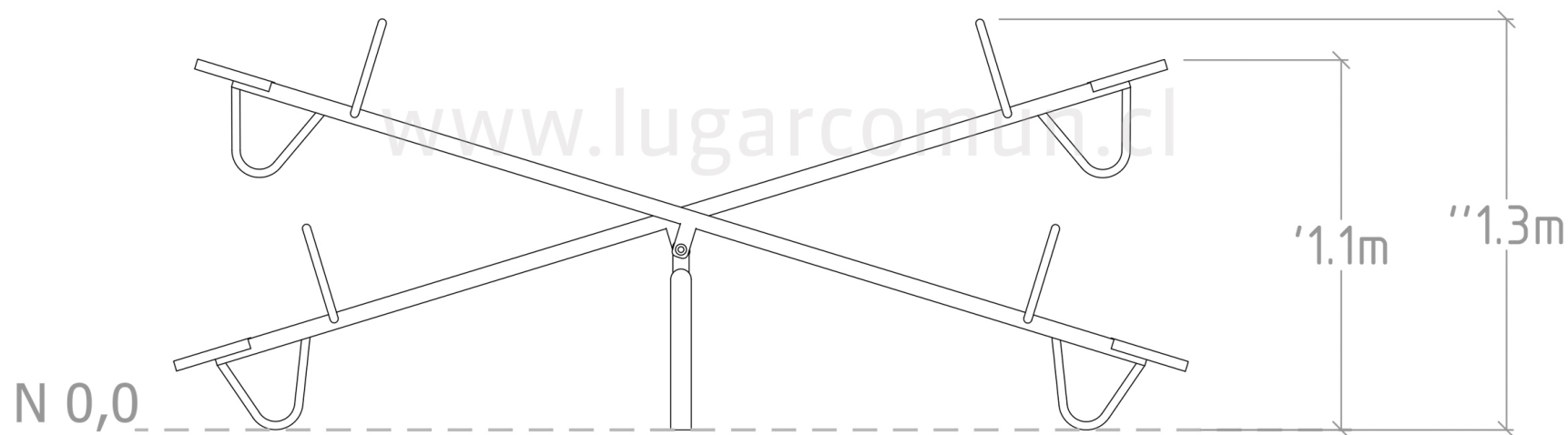
# FICHA TÉCNICA BAL02



Sistema de  
Gestión  
ISO 9001:2015  
www.tuv.com  
ID 9108649605



Altura máxima de caída ' '  
Altura total del producto " "  
N 0,0 nivel piso terminado



**ESTRUCTURA PRINCIPAL:** Tubo 2 1/2"x2mm -  
Norma ASTM A500

**ESTRUCTURA SECUNDARIA:**  
Costanera 100x50x15x3mm

**SOLDADURA:** MIG

**PROTECCIÓN:** Sin protección

**ENSAMBLAJE:** Ensamblaje perno galvanizado

**TERMINACION:** Pintura electrostática  
poliéster exterior sin plomo

**COLOR:** Según catálogo de colores

**ARMADO:** Modular en obra

**CUERDAS:** N/A

**PANELES:** N/A

**INSTALACIÓN:** Lugar Común ó cliente. Si  
instala cliente, debe solicitar instructivo a LC.

**MODO DE INSTALACIÓN:** Poyo hormigón

**TIPO HORMIGÓN:** Según cálculo

**VOLUMEN HORMIGÓN:** Según cálculo

**VOLUMEN PRODUCTO:** Según cálculo

**PESO:** Según cálculo