

FICHA TÉCNICA BAL01g



Sistema de
Gestión
ISO 9001:2015
www.tuv.com
ID 9108649605



➤ DESCRIPCIÓN GENERAL

Balancín de diseño clásico, o también conocido como sube y baja, apto para 4 usuarios de 5 a 12 años. Otorga oportunidades para el contacto visual y la conexión social. Requiere que los niños tomen turnos para hacer que este equipo simple pero divertido, suba y baje. El balancín ayuda a los niños a mejorar sus habilidades motoras gruesas. Sus ventajas constructivas incluyen una estructura de cañerías de acero galvanizada en caliente, resistente a las inclemencias del tiempo, como la humedad o la corrosión, con terminación de pintura electrostática poliéster exterior sin plomo y protección UV. Ejes y asientos de acero.



ANCHO: 1,4 m

LARGO: 3,1 m

ALTO: 1,3 m

A.S: 26,84 m²

MARCA: Lugar Común

PROCEDENCIA: Fabricado en Chile

EDAD RECOMENDADA: 5 - 12 años

CAPACIDAD: 4

ACCESIBILIDAD: Estándar

RESISTENCIA: Plaza pública

CERTIFICACIÓN: Certificado calidad LC

GARANTÍA: Garantía LC

ACTIVIDADES DE USO



DESARROLLO

● Físico

● Social

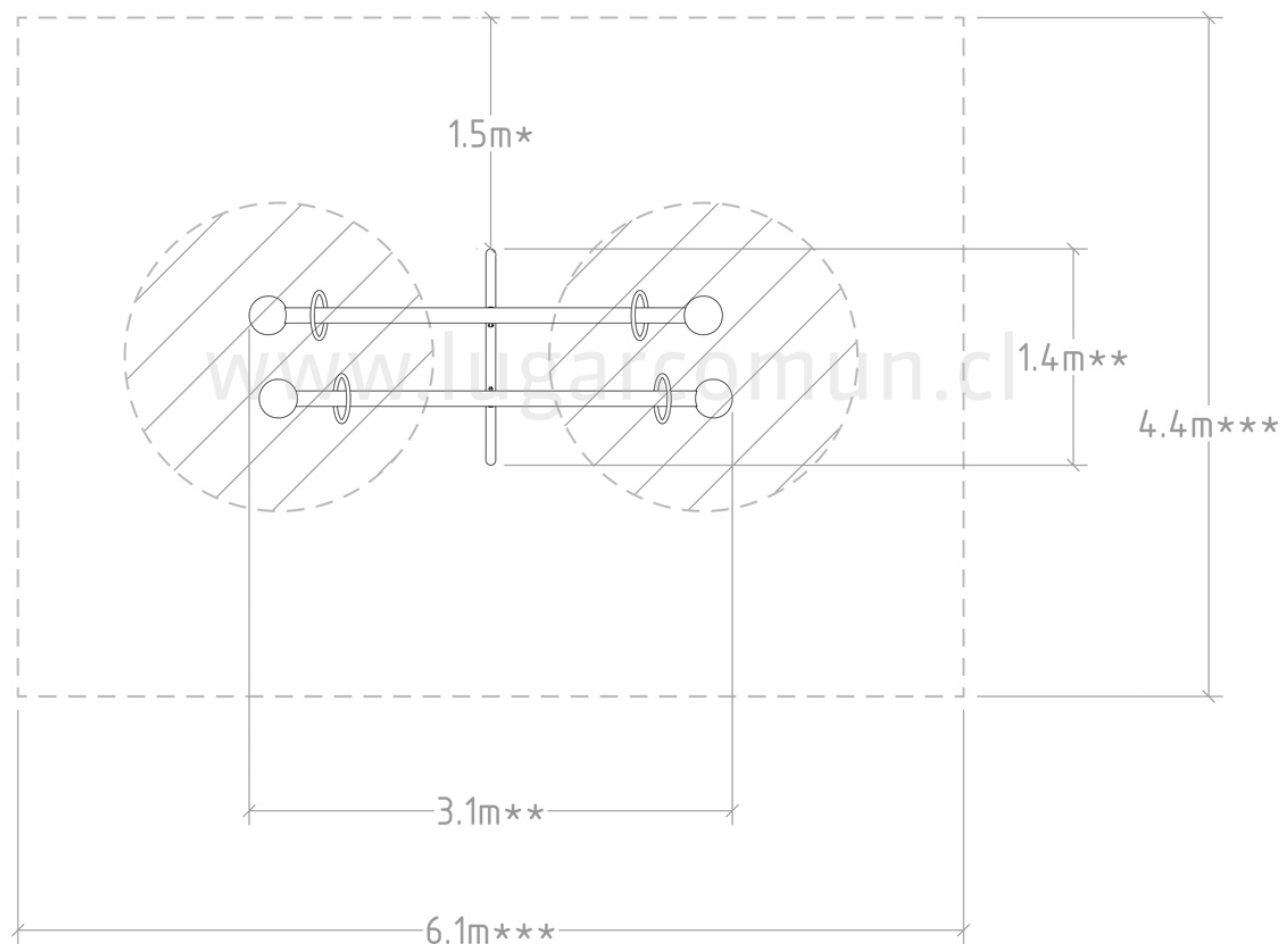
FICHA TÉCNICA BAL01g



Sistema de
Gestión
ISO 9001:2015
www.tuv.com
ID 9108649605



Distancia Norma Nch3534 *
Largo y ancho del producto **
Largo y ancho área seguridad ***
Achurado, entradas y salidas



COMPONENTES:

Estructura
Vigas de balancín

ELEMENTOS:

Estructura:
Tubo 2 1/2"x2mm - Norma ASTM A500
Refuerzo ángulo 50x50x3mm

Vigas de balancín:
Costanera 100x50x15x3mm

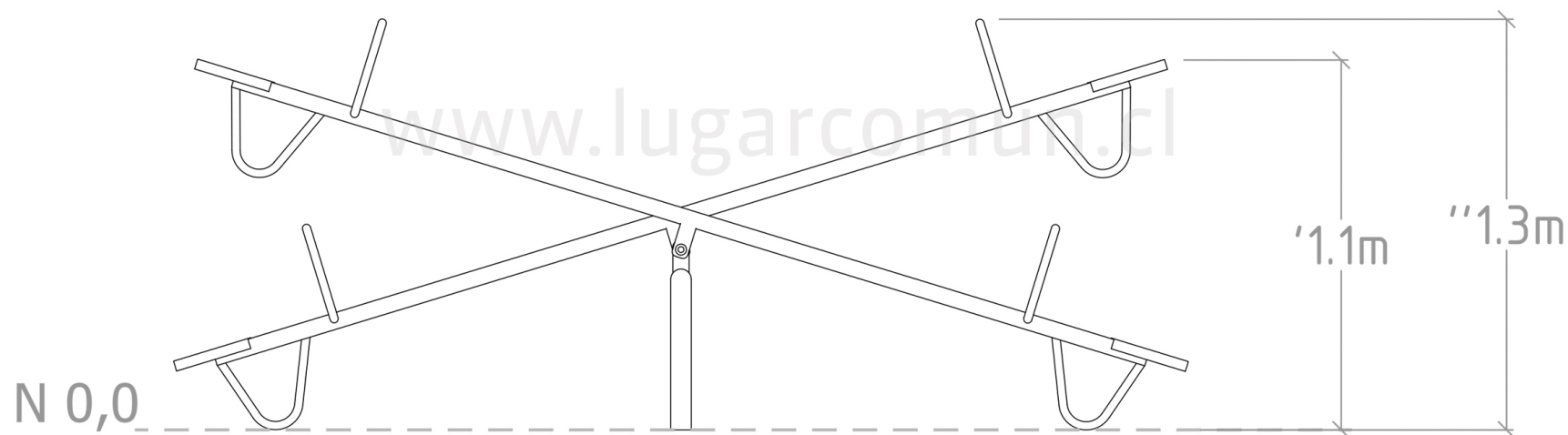
FICHA TÉCNICA BAL01g



Sistema de
Gestión
ISO 9001:2015
www.tuv.com
ID 9108649605



Altura máxima de caída ' '
Altura total del producto " "
N 0,0 nivel piso terminado



ESTRUCTURA PRINCIPAL: Tubo 2 1/2"x2mm -
Norma ASTM A500

ESTRUCTURA SECUNDARIA:
Costanera 100x50x15x3mm

SOLDADURA: MIG

PROTECCIÓN: Galvanizado

ENSAMBLAJE: Ensamblaje perno galvanizado

TERMINACION: Pintura electrostática
poliéster exterior sin plomo

COLOR: Según catálogo de colores

ARMADO: Modular en obra

CUERDAS: N/A

PANELES: N/A

INSTALACIÓN: Lugar Común ó cliente. Si
instala cliente, debe solicitar instructivo a LC.

MODO DE INSTALACIÓN: Poyo hormigón

TIPO HORMIGÓN: Según cálculo

VOLUMEN HORMIGÓN: Según cálculo

VOLUMEN PRODUCTO: Según cálculo

PESO: Según cálculo