

FICHA TÉCNICA AER01



Sistema de Gestión
ISO 9001:2015
www.tuv.com
ID 9108649605



➤ DESCRIPCIÓN GENERAL

Sistema modular de trepa y recorrido en altura con redes de cuerdas flexibles y resistentes. Las actividades de juego son individuales y colectivas, fomentando el encuentro y las habilidades sociales. Para 143 usuarios de 5 a 12 años. Sus ventajas constructivas incluyen una estructura en cañería ISO galvanizada, pintura electrostática, redes de cuerda de poliéster con alma de acero en 16mm. Sus componentes consisten en una estructura con redes de cuerda y uniones de aluminio fundido, un trepador vortex, bosque de cuerdas y un tobogán de caucho.



ANCHO: 14,8 m

LARGO: 21,5 m

ALTO: 2,6 m

A.S: 434,32 m²

MARCA: Lugar Común

PROCEDENCIA: Fabricado en Chile

EDAD RECOMENDADA: 5 - 12 años

CAPACIDAD: 143

ACCESIBILIDAD: Estándar

RESISTENCIA: Plaza pública

CERTIFICACIÓN: Certificado calidad LC

GARANTÍA: Garantía LC

ACTIVIDADES DE USO



Trepar



Deslizarse



Reunirse



Equilibrarse



Reptar

DESARROLLO

● Físico

● Social

● Sensorial

● Cognitivo

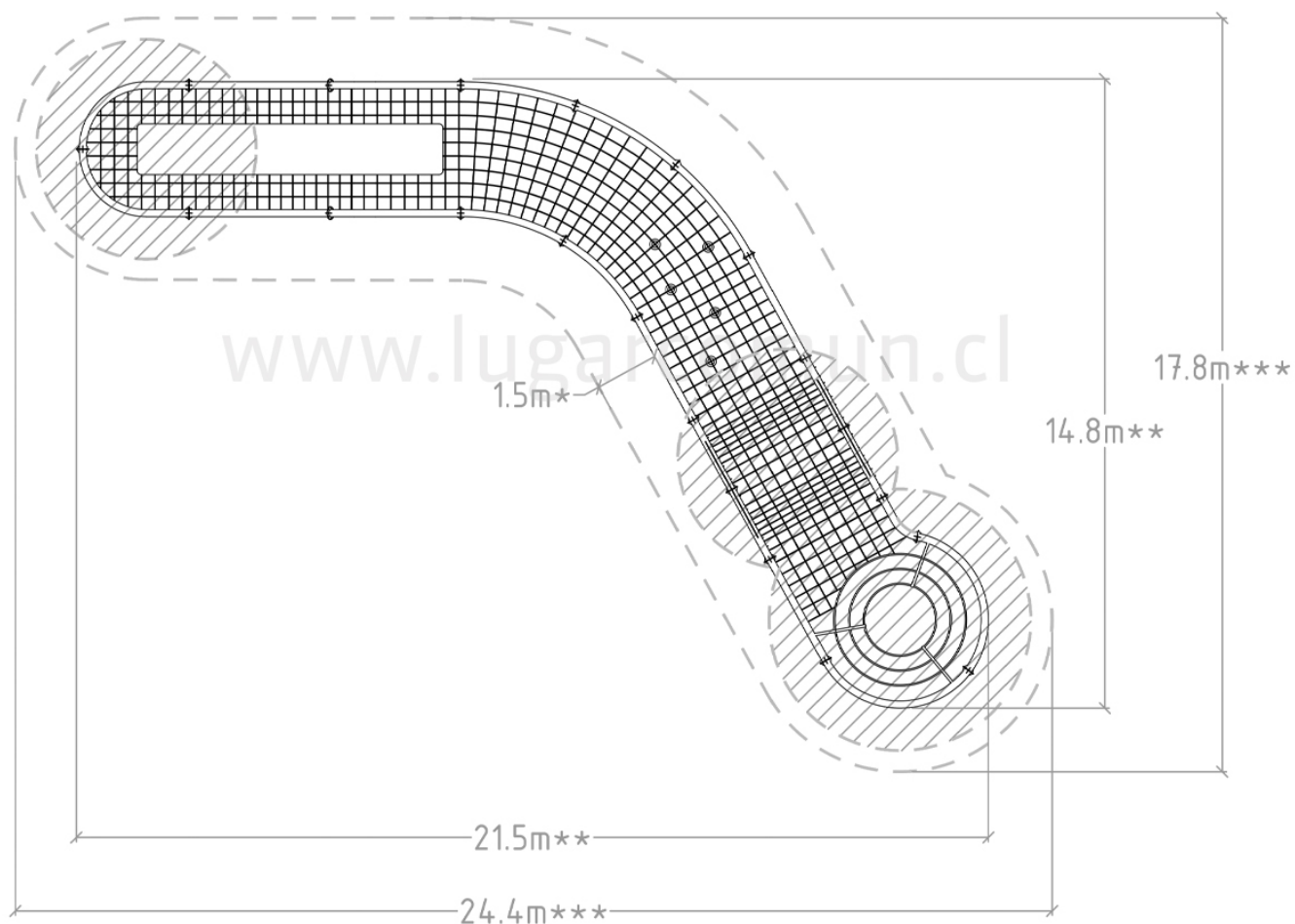
FICHA TÉCNICA AER01



Sistema de
Gestión
ISO 9001:2015
www.tuv.com
ID 9108649605



Distancia Norma Nch3534 *
Largo y ancho del producto **
Largo y ancho area seguridad ***
Achurado, entradas y salidas



COMPONENTES:

Estructura general
Zona tobogán de caucho
Zona bosque de cuerda y vortex

ELEMENTOS:

Estructura general:

Flanges apernados
Pernos inoxidables
Red de cuerda poliéster

Zona tobogán de caucho:

Red y superficie de caucho

Zona bosque de cuerda y vortex:

Bases escalables de HDPE
Cuerdas verticales
Trepador vortex

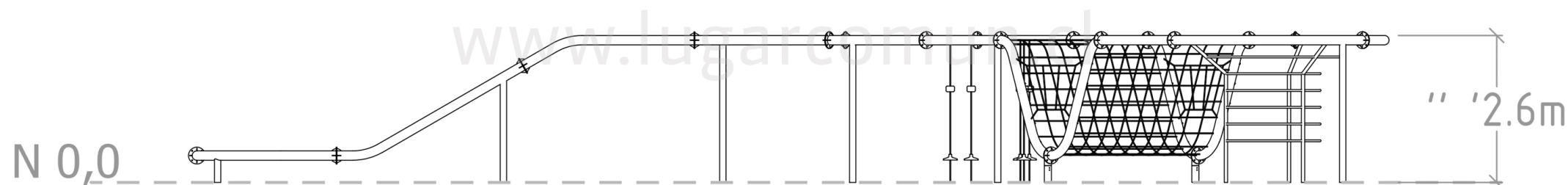
FICHA TÉCNICA AER01



Sistema de
Gestión
ISO 9001:2015
www.tuv.com
ID 9108649605



Altura maxima Caída'
Altura total del producto"
N 0,0 nivel piso terminado



ESTRUCTURA PRINCIPAL: Cañería 6"
espesor 7,1mm - Norma ASTM A53

ESTRUCTURA SECUNDARIA:
Cañería 4" espesor 3,6mm - Norma ISO 65

SOLDADURA: MIG

PROTECCIÓN: Galvanizado

ENSAMBLAJE: Uniones aluminio macizo

TERMINACION: Pintura electroestática
poliéster exterior sin plomo

COLOR: Según catálogo

ARMADO: Modular en obra

CUERDAS: Poliéster con alma
de acero Galvanizado 16 mm

PANELES: N/A

INSTALACIÓN: Lugar Común ó cliente. Si
instala cliente, debe solicitar instructivo a LC.

MODO DE INSTALACIÓN: Fundación

TIPO HORMIGÓN: Según cálculo

VOLUMEN HORMIGÓN: Según cálculo

VOLUMEN PRODUCTO: Según cálculo

PESO: Según cálculo