

# FICHA TÉCNICA ADM02



Sistema de  
Gestión  
ISO 9001:2015  
www.tuv.com  
ID 9108649605



## ➤ DESCRIPCIÓN GENERAL

Equipamiento deportivo, orientado al adulto mayor. Este módulo promueve el desarrollo de la postura semi-flectada, mejorando la musculatura de la zona abdominal y glúteos. Tiene capacidad para 2 usuarios mayores de 60 años. Sus ventajas constructivas incluyen una estructura de acero galvanizada en caliente, resistente a las inclemencias del tiempo, como la humedad o la corrosión, con terminación de pintura electrostática poliéster exterior sin plomo y protección UV, y piso con palmetas de caucho.



**ANCHO:** 1,5 m

**LARGO:** 2 m

**ALTO:** 1,1 m

**A.S:** 14 m<sup>2</sup>

**MARCA:** Lugar Común

**PROCEDENCIA:** Fabricado en Chile

**EDAD RECOMENDADA:** 60 o más

**CAPACIDAD:** 2

**ACCESIBILIDAD:** Estándar

**RESISTENCIA:** Plaza pública

**CERTIFICACIÓN:** Certificado calidad LC

**GARANTÍA:** Garantía LC

### ACTIVIDADES DE USO



Entrenamiento  
de elongación

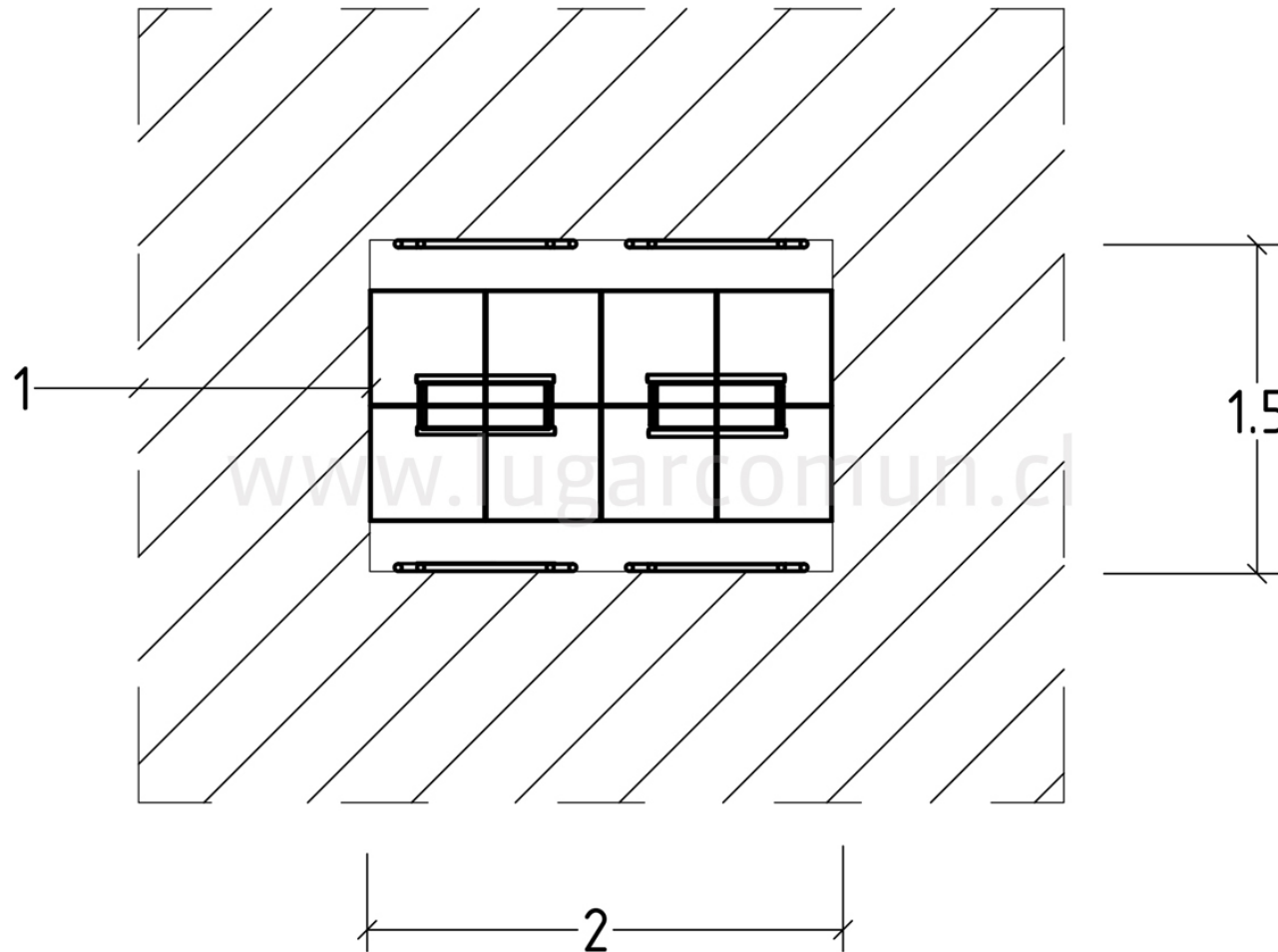
### DESARROLLO

● Físico

# FICHA TÉCNICA ADM02



Sistema de  
Gestión  
ISO 9001:2015  
www.tuv.com  
ID 9108649605



## COMPONENTES:

Estructura  
Base

## ELEMENTOS:

**Estructura:**  
Cañería 1" espesor 2,6  
ISO 65, galvanizada

**Base:**  
Palmetas de caucho 50x50

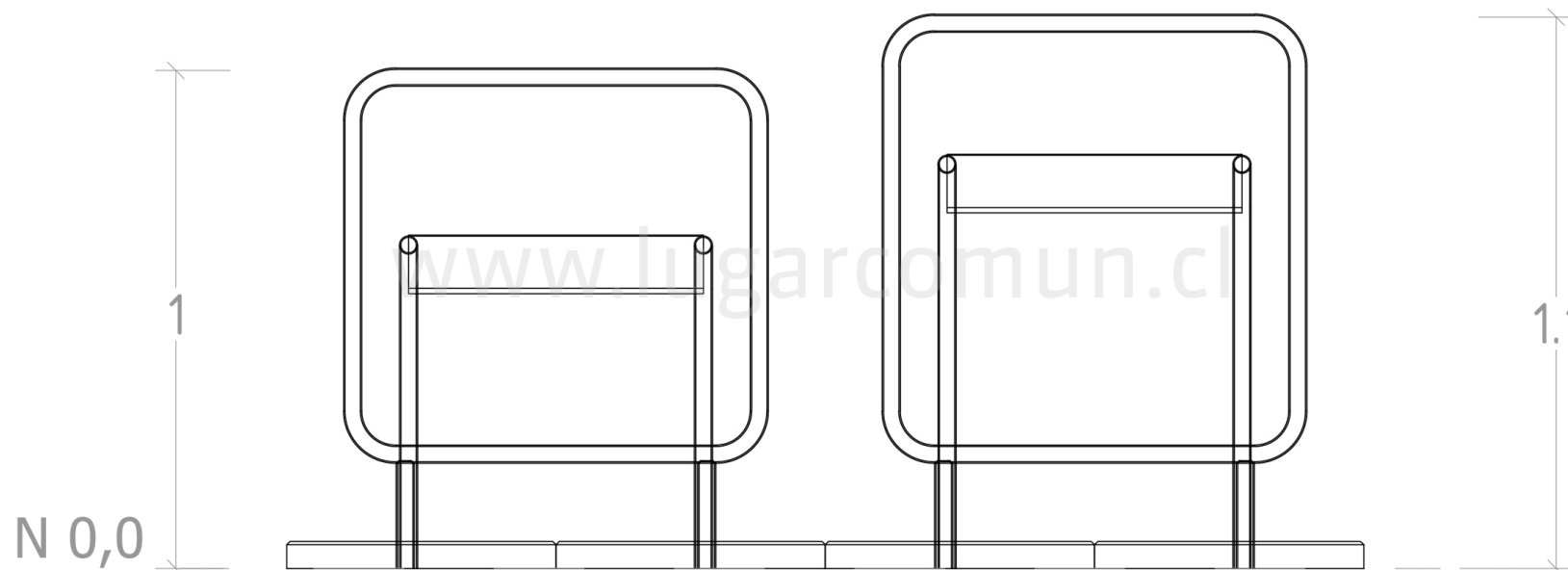
# FICHA TÉCNICA ADM02



Sistema de  
Gestión  
ISO 9001:2015  
www.tuv.com  
ID 9108649605



**IPEMA**  
INTERNATIONAL  
PLAY EQUIPMENT  
MANUFACTURERS  
ASSOCIATION



**ESTRUCTURA PRINCIPAL:** Cañería 1'  
espesor 2,6 mm - Norma ISO 65

**ESTRUCTURA SECUNDARIA:**  
Cañería 1" espesor 2,6 mm - Norma ISO 65

**SOLDADURA:** MIG

**PROTECCIÓN:** Galvanizado

**ENSAMBLAJE:** Pieza única

**TERMINACION:** Pintura electroestática  
poliéster exterior sin plomo

**COLOR:** Según catálogo de colores

**ARMADO:** Modular en obra

**CUERDAS:** N/A

**PANELES:** N/A

**INSTALACIÓN:** Lugar Común ó cliente. Si  
instala cliente, debe solicitar instructivo a LC.

**MODO DE INSTALACIÓN:** Fundación

**TIPO HORMIGÓN:** Según cálculo

**VOLUMEN HORMIGÓN:** Según cálculo

**VOLUMEN PRODUCTO:** Según cálculo

**PESO:** Según cálculo