



LUGARCOMÚN

INNOVACIÓN PARA  
ESPACIOS PÚBLICOS

# FICHA TÉCNICA

**CATEGORÍA:** Juegos de Plaza  
**SUBCATEGORÍA:** Carrusel inclusivo  
**MODELO:** CARRUSEL PARA 2 SILLAS DE RUEDAS  
**CÓDIGO:** car03



LUGAR COMÚN SpA.  
Fábrica / Comercial  
Los Cipreses 2444,  
La Pintana, Santiago

(+56 2) 2852 3512

(+56 9) 8828 2913

ventas@lugarcomun.cl

www.lugarcomun.cl



LUGARCOMÚN

## INFORMACIÓN GENERAL

Producto	CARRUSEL PARA 2 SILLAS DE RUEDAS	<b>DIMENSIONES [m]</b>
Código	car03	Altura 1,1 m
Marca	LUGAR COMÚN	Ancho 2,6 m
Procedencia	Fabricado en Chile	Largo 4,6 m
Capacidad	6	Área de seguridad 30,36 m <sup>2</sup>
Usuario	Niños	
Edad recomendada	3 - 12 años	<b>DESCRIPCIÓN</b>
Tiempo de uso	Ilimitado	Carrusel inclusivo para plazas, con acceso para 2 sillas de ruedas y 2 asientos con respaldos. Construcción resistente en estructura de acero y eje mecanizado. Galvanizado y con terminación en pintura electroestática.
Accesibilidad	Inclusivo acceso universal	
Resistencia	Plaza pública	
Certificación	Certificado calidad LC	
Garantía	Garantía LC	

Diseño y Construcción Lugar Común SpA. dispone de un sistema de gestión certificado de acuerdo a la Norma ISO 9001:2008



LUGARCOMÚN

INNOVACIÓN PARA  
ESPACIOS PÚBLICOS

# FICHA TÉCNICA

**CATEGORÍA:** Juegos de Plaza

**SUBCATEGORÍA:** Carrusel inclusivo

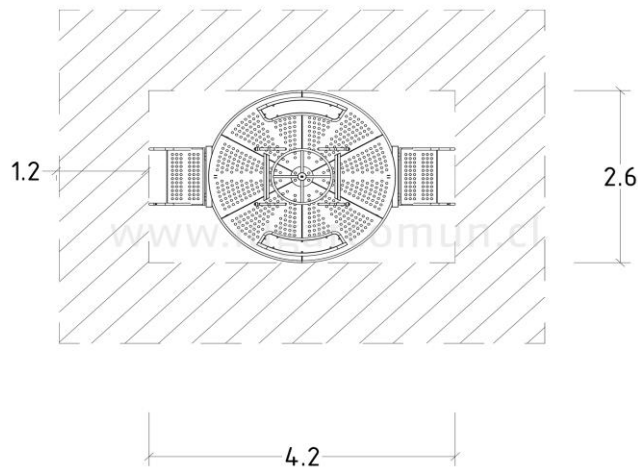
**MODELO:** CARRUSEL PARA 2 SILLAS DE RUEI

**CÓDIGO:** car03

## ZONA DE SEGURIDAD

Área (m<sup>2</sup>)

30,36



LUGAR COMÚN SpA.

Fábrica / Comercial

Los Cipreses 2444,

La Pintana, Santiago

(+56 2) 2852 3512

(+56 9) 8828 2913

ventas@lugarcomun.cl

www.lugarcomun.cl

## INFORMACIÓN TÉCNICA

Estructura Principal	Eje macizo de 65 mm mecanizado
Estructura Secundaria	Acero norma ASTM A500
Paneles	Paneles de HDPE 19 mm
Cuerdas	-
Soldadura	MIG
Ensamblaje	Ejes de doble rodamiento sellado
Protección	Galvanizado
Terminación	Pintura electrostática poliéster exterior sin plomo
Color Personalizado	Amplia gama de colores
Armado	Modular en obra
Instalación	Poyo hormigón
Tipo Hormigón	H 25
Volumen (m <sup>3</sup> )	1
Volumen Producto	-
Lista de Elementos	Estructura - enfierradura de fundación - plataforma giratoria
Componentes	Piso en metal perforado Asientos de acery HDPE Rampas e acceso Estructura de fundación 16 mm