

FICHA TÉCNICA CAN10



Sistema de
Gestión
ISO 9001:2015
www.tuv.com
ID 9108649605



IPEMA INTERNATIONAL
PLAY EQUIPMENT
MANUFACTURERS
ASSOCIATION



➤ DESCRIPCIÓN GENERAL

Túnel para perros en donde éste debe atravesarlo entrando por un extremo y saliendo por el otro. Los túneles son ideales para perros de tamaño pequeño a grande, ya que generan confianza para navegar en espacios cerrados cuando el perro entra por un extremo y sale por el otro. Tiene capacidad para un perro de 1 año en adelante. Sus ventajas constructivas incluyen una estructura de acero galvanizada en caliente, resistente a las inclemencias del tiempo, como la humedad o la corrosión, terminación de pintura electrostática poliéster exterior sin plomo, protección UV y tubo rotomoldeo.



www.lugarcomun.cl

ANCHO: 1 m

LARGO: 1,7 m

ALTO: 1 m

A.S: 18,8 m²

MARCA: Lugar Común

PROCEDENCIA: Fabricado en Chile

EDAD RECOMENDADA: 1 - más años

CAPACIDAD: 1

ACCESIBILIDAD: Estándar

RESISTENCIA: Plaza pública

CERTIFICACIÓN: Certificado calidad LC

GARANTÍA: Garantía LC

ACTIVIDADES DE USO



Entrenamiento
canino

DESARROLLO

FICHA TÉCNICA CAN10



Sistema de
Gestión
ISO 9001:2015
www.tuv.com
ID 9108649605

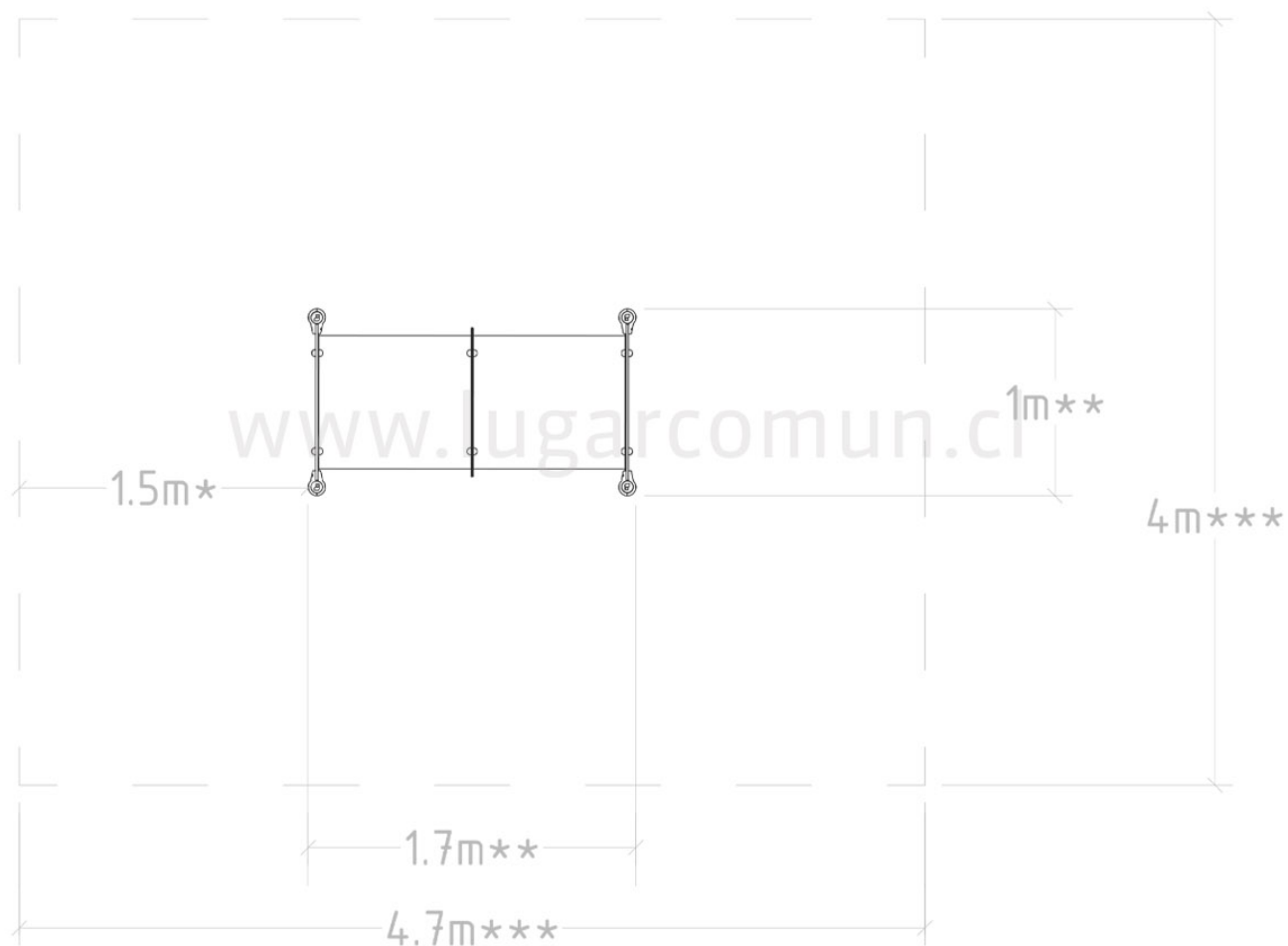


LUGARCOMÚN
INNOVACIÓN PARA
ESPACIOS PÚBLICOS

Largo y ancho del producto **

Largo y ancho área seguridad ***

Achurado, entradas y salidas



COMPONENTES:

Estructura

ELEMENTOS:

Estructura:

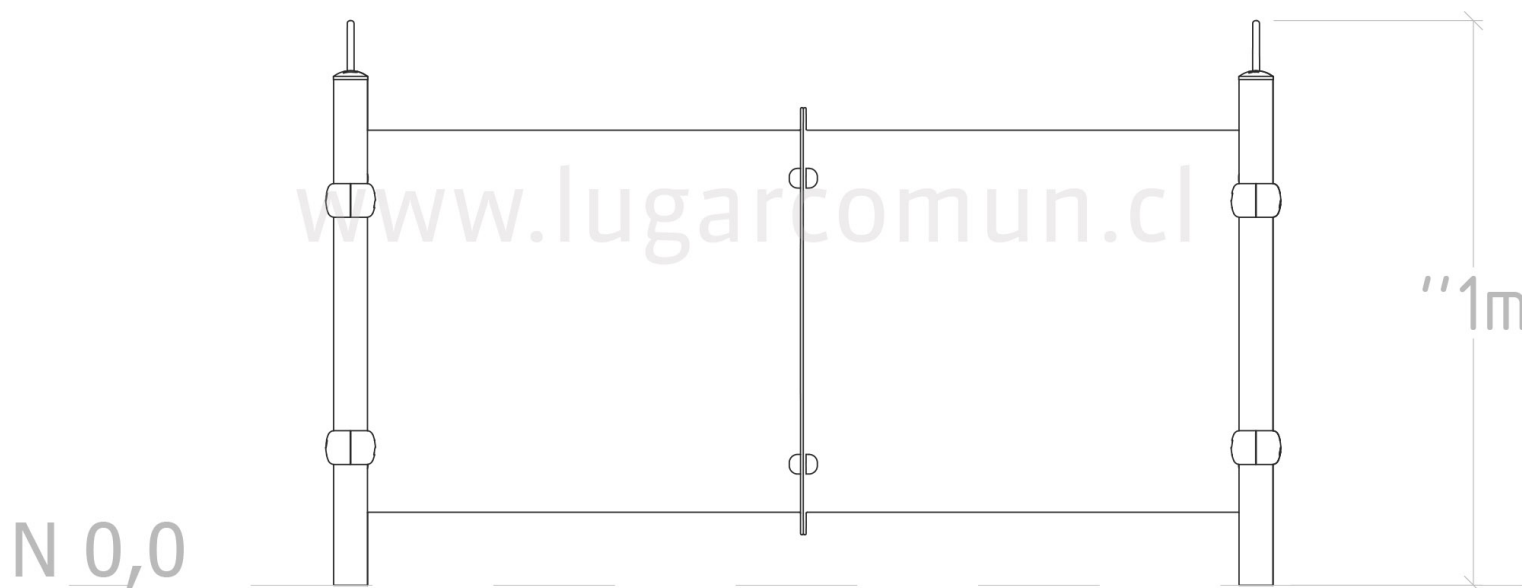
Cañería 2" espesor 2,9mm ISO 65

Paneles HDPE

Tubo rotomoldeo

Uniones aluminio fundido

Altura total del producto "
N 0,0 nivel piso terminado



ESTRUCTURA PRINCIPAL: Cañería 2" espesor
2,9mm - norma ISO

ESTRUCTURA SECUNDARIA: Plástico
rotomoldeo

SOLDADURA: MIG

PROTECCIÓN: Galvanizado

ENSAMBLAJE: Ensamblaje perno galvanizado

TERMINACION: Pintura
electroestática

COLOR: Según catálogo de colores

ARMADO: Modular en obra

CUERDAS: N/A

PANELES: Paneles de HDPE 19 mm

INSTALACIÓN: Lugar Común ó cliente. Si
instala cliente, debe solicitar instructivo a LC.

MODO DE INSTALACIÓN: Poyo hormigón

TIPO HORMIGÓN: Según cálculo

VOLUMEN HORMIGÓN: Según cálculo

VOLUMEN PRODUCTO: Según cálculo

PESO: Según cálculo