



LUGARCOMÚN

INNOVACIÓN PARA
ESPACIOS PÚBLICOS

FICHA TÉCNICA

CATEGORÍA: Deporte

SUBCATEGORÍA: Circuito Calistenia

MODELO: MODULO ARCO DE GIRO

CÓDIGO: CAL44



LUGAR COMÚN SpA.
Fábrica / Comercial
Los Cipreses 2444,
La Pintana, Santiago

(56) 9 6574 1889
(+56 9) 8828 2913

ventas@lugarcomun.cl
www.lugarcomun.cl



INFORMACIÓN GENERAL

Producto	MODULO ARCO DE GIRO	DIMENSIONES [m]
		Altura 1,3 m
Código	CAL44	Ancho 0,6 m
Marca	LUGAR COMÚN	Largo 1,2 m
Procedencia	Fabricado en Chile	Área de seguridad 8,32 m ²
Capacidad	1	
Usuario	General	
Edad recomendada	12 - más años	DESCRIPCIÓN
Tiempo de uso	20 minutos	Módulo arco de giro destinado a adultos mayores.
Accesibilidad	Estándar	Proporciona estimulación para los brazos y movimientos giratorios para las caderas y los hombros. Se utiliza con las dos manos empujando la parte móvil de izquierda a derecha y viceversa. Su uso no implica riesgos siendo una actividad física suave.
Resistencia	Plaza pública	Para un usuario. Estructura de acero galvanizado y terminación pintura electroestática sin plomo. De altura 1,3 mts. De ancho 0,6 mts y largo 1,2 mts.
Certificación	Certificado calidad LC	
Garantía	Garantía LC	

Diseño y Construcción Lugar Común SpA. dispone de un sistema de gestión certificado de acuerdo a la Norma ISO 9001:2015



LUGARCOMÚN

INNOVACIÓN PARA
ESPACIOS PÚBLICOS

FICHA TÉCNICA

CATEGORÍA: Deporte

SUBCATEGORÍA: Circuito Calistenia

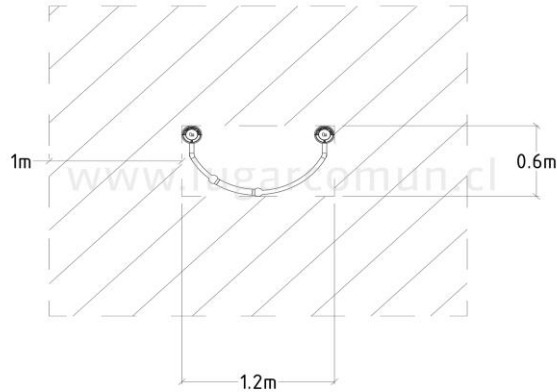
MODELO: MODULO ARCO DE GIRO

CÓDIGO: CAL44

ZONA DE SEGURIDAD

Área (m2)

8,32



LUGAR COMÚN SpA.

Fábrica / Comercial

Los Cipreses 2444,

La Pintana, Santiago

(+56 2) 2852 3512

(+56 9) 8828 2913

ventas@lugarcomun.cl

www.lugarcomun.cl

INFORMACIÓN TÉCNICA

Estructura Principal	Cañería 3" espesor 3,2mm - norma ISO 65
Estructura Secundaria	Cañería 1" espesor 2,6mm - norma ISO 65
Paneles	-
Cuerdas	-
Soldadura	MIG
Ensamblaje	Ensamblaje perno galvanizado
Protección	Galvanizado
Terminación	Pintura electroestática poliéster exterior sin plomo
Color Personalizado	Según catálogo
Armado	Modular en obra
Instalación	Poyo hormigón
Tipo Hormigón	Según Cálculo
Volumen (m3)	Según cálculo
Volumen Producto	-
Lista de Elementos	Pilares / Barra / Pieza móvil
Componentes	Conectores de aluminio fundido