



LUGARCOMÚN

INNOVACIÓN PARA
ESPACIOS PÚBLICOS

FICHA TÉCNICA

CATEGORÍA: Juegos de Plaza
SUBCATEGORÍA: Juego de agua
MODELO: PILAR
CÓDIGO: NUB02



www.lugarcomun.cl

LUGAR COMÚN SpA.
Fábrica / Comercial
Los Cipreses 2444,
La Pintana, Santiago

(+56 2) 2852 3512

(+56 9) 8828 2913

ventas@lugarcomun.cl

www.lugarcomun.cl



INFORMACIÓN GENERAL

Producto	PILAR	DIMENSIONES [m]	
		Altura	2,8 m
Código	NUB02	Ancho	0,4 m
Marca	LUGAR COMÚN	Largo	0,5 m
Procedencia	Fabricado en Chile	Área de seguridad	6 m ²
Capacidad	12		
Usuario	Niños		
Edad recomendada	6 - 12 años	DESCRIPCIÓN	
Tiempo de uso	Ilimitado		Innovador juego de agua para plaza. Cuenta con 6 aspersores de bajo consumo. Estructura de acero inoxidable.
Accesibilidad	Inclusivo acceso universal		
Resistencia	Plaza pública		
Certificación	Certificado calidad LC		
Garantía	Garantía LC		

Diseño y Construcción Lugar Común SpA. dispone de un sistema de gestión certificado de acuerdo a la Norma ISO 9001:2008



LUGARCOMÚN

INNOVACIÓN PARA
ESPACIOS PÚBLICOS

FICHA TÉCNICA

CATEGORÍA: Juegos de Plaza

SUBCATEGORÍA: Juego de agua

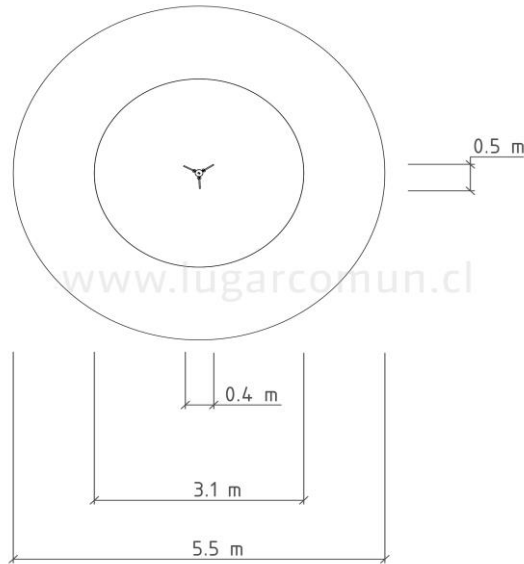
MODELO: PILAR

CÓDIGO: NUB02

ZONA DE SEGURIDAD

Área (m²)

6



LUGAR COMÚN SpA.
Fábrica / Comercial
Los Cipreses 2444,
La Pintana, Santiago

(+56 2) 2852 3512

(+56 9) 8828 2913

ventas@lugarcomun.cl

www.lugarcomun.cl

INFORMACIÓN TÉCNICA

Estructura Principal Cañería acero inox 3" calidad AISI 306

Estructura Secundaria Acero inoxidable

Paneles Paneles de HDPE 19 mm

Cuerdas -

Soldadura TIG

Ensamblaje Pieza única

Protección Acero inoxidable

Terminación Superficie acero

Color Personalizado Color acero natural brillante

Armado Fábrica

Instalación Poyo hormigón

Tipo Hormigón H 25

Volumen (m³) -

Volumen Producto -

Lista de Elementos Estructura y aspersores

Componentes Aspersores de acero inoxidable

Fitting CU con terminal HE

No incluye conexión a red de agua