

FICHA TÉCNICA CAL40



Sistema de Gestión
ISO 9001:2015
www.tuv.com
ID 9108649605



➤ DESCRIPCIÓN GENERAL

Módulo de banco oscilante colocado frente a una barra para sujetar, destinado a adultos mayores. Este módulo permite mejorar el control y el equilibrio del cuerpo, con un enfoque particular en los músculos profundos. Practicar el equilibrio en el banco inestable es una forma divertida de mejorar la postura. Tiene capacidad para un usuario mayor de 12 años. Sus ventajas constructivas incluyen una estructura en cañería ISO de acero galvanizada en caliente, resistente a las inclemencias del tiempo, como la humedad o la corrosión, con terminación de pintura electroestática poliéster exterior sin plomo de espesor y protección UV.



ANCHO: 0,6 m

LARGO: 1,2 m

ALTO: 1,3 m

A.S: 8,3 m²

MARCA: Lugar Común

PROCEDENCIA: Fabricado en Chile

EDAD RECOMENDADA: 12 o más

CAPACIDAD: 1

ACCESIBILIDAD: Estándar

RESISTENCIA: Plaza pública

CERTIFICACIÓN: Certificado calidad LC

GARANTÍA: Garantía LC

ACTIVIDADES DE USO



Rebotar



Entrenamiento de fuerza



Descansar



Entrenamiento de elongación

DESARROLLO

● Físico

● Social

● Sensorial

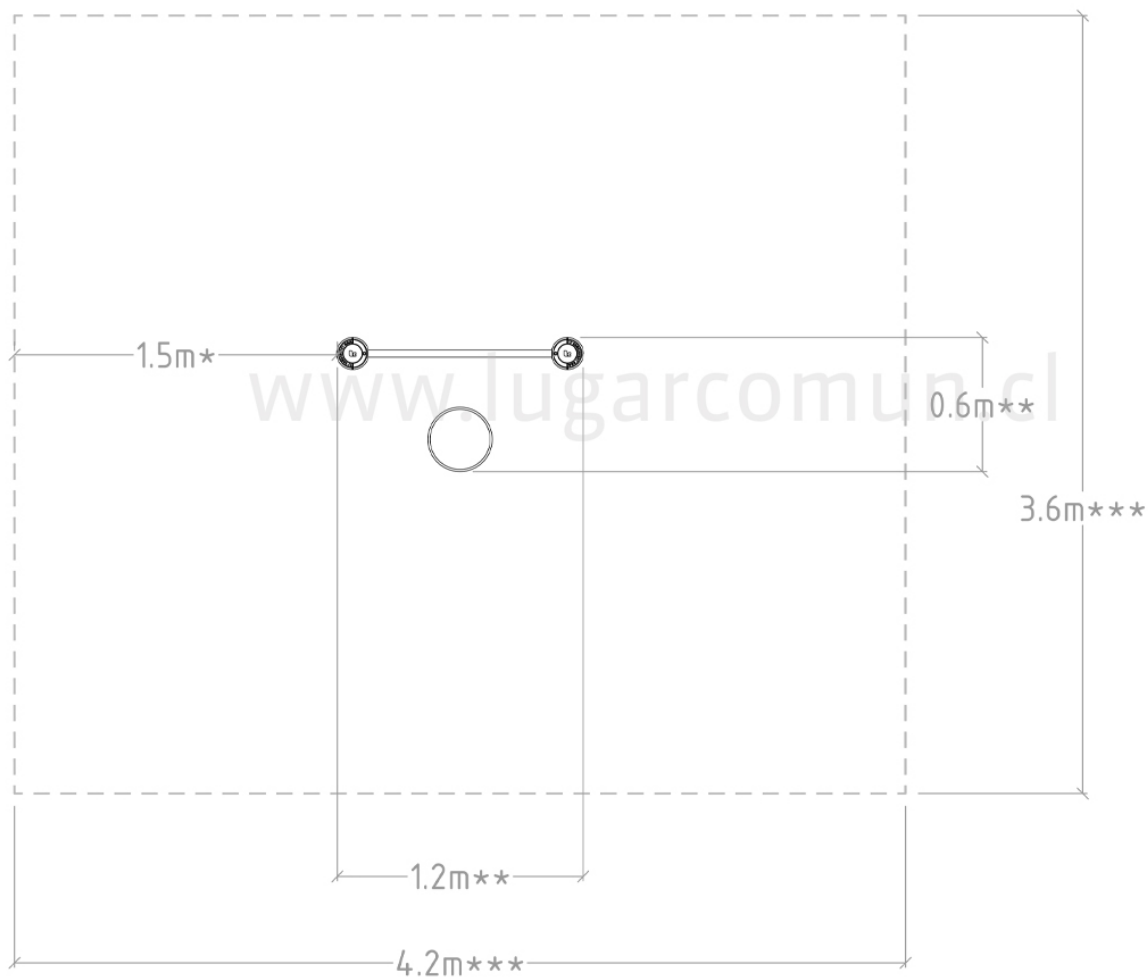
FICHA TÉCNICA CAL40



Sistema de
Gestión
ISO 9001:2015
www.tuv.com
ID 9108649605



Distancia Norma EN 16630 *
Largo y ancho del producto **
Largo y ancho área seguridad ***
Achurado, entradas y salidas



COMPONENTES:

Pilares
Barra
Conectores
Resorte

ELEMENTOS:

Pilares:
Cañería 3" espesor 3,2
ISO 65, galvanizada

Barras:
Cañería 1" espesor 2,6
ISO 65, galvanizada

Conectores:
Conectores de aluminio fundido
Pernos galvanizados

Resorte:
Asiento HDPE 19mm
Resorte templado acero
SAE

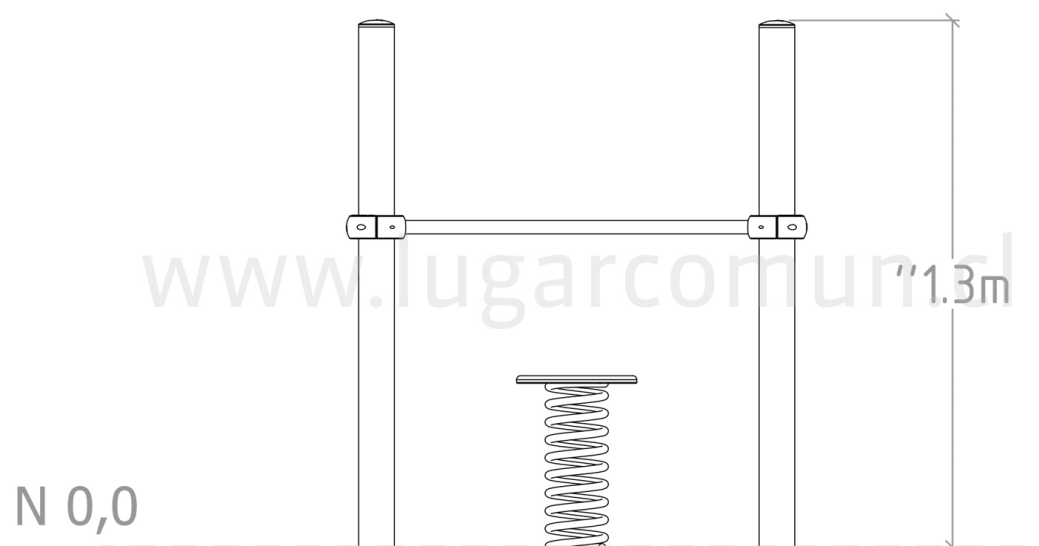
FICHA TÉCNICA CAL40



Sistema de
Gestión
ISO 9001:2015
www.tuv.com
ID 9108649605



Altura máxima de caída '
Altura total del producto ''
N 0,0 nivel piso terminado



ESTRUCTURA PRINCIPAL: Cañería 3"
espesor 3,2mm - Norma ISO 65

ESTRUCTURA SECUNDARIA:
Cañería 1" espesor 2,6mm - norma ISO 65

SOLDADURA: MIG

PROTECCIÓN: Galvanizado

ENSAMBLAJE: Ensamblaje perno galvanizado

TERMINACION: Pintura electrostática
poliéster exterior sin plomo

COLOR: Según catálogo de colores

ARMADO: Modular en obra

CUERDAS: N/A

PANELES: Paneles de HDPE 19 mm

INSTALACIÓN: Lugar Común ó cliente. Si
instala cliente, debe solicitar instructivo a LC.

MODO DE INSTALACIÓN: Poyo hormigón

TIPO HORMIGÓN: Según cálculo

VOLUMEN HORMIGÓN: Según cálculo

VOLUMEN PRODUCTO: Según cálculo

PESO: Según cálculo