

# FICHA TÉCNICA CAL57

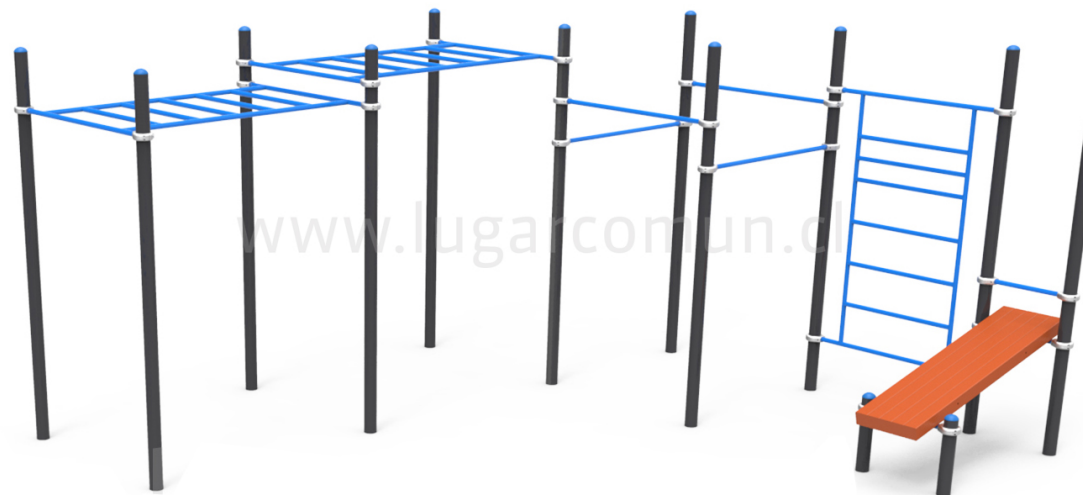


Sistema de Gestión  
ISO 9001:2015  
www.tuv.com  
ID 9108649605



## ➤ DESCRIPCIÓN GENERAL

Sistema modular configuración de calistenia para ejercitación en espacios públicos. Tiene capacidad para 12 usuarios mayores de 12 años. Este circuito permite potenciar el fortalecimiento de brazos, abdomen y espalda. Sus ventajas constructivas incluyen una estructura en cañería ISO de acero galvanizado en caliente, espesor de 40um/-10um, resistente a las inclemencias del tiempo, como la humedad o la corrosión, con terminación de pintura electroestática poliéster exterior sin plomo de espesor 100 um/-20um y protección UV.



**ANCHO:** 4,8 m

**LARGO:** 5,2 m

**ALTO:** 2,6 m

**A.S:** 63,8 m<sup>2</sup>

**MARCA:** Lugar Común

**PROCEDENCIA:** Fabricado en Chile

**EDAD RECOMENDADA:** 12 o más

**CAPACIDAD:** 12

**ACCESIBILIDAD:** Estándar

**RESISTENCIA:** Plaza pública

**CERTIFICACIÓN:** Certificado calidad LC

**GARANTÍA:** Garantía LC

### ACTIVIDADES DE USO



Trepar



Entrenamiento cardiovascular



Entrenamiento de elongación



Equilibrarse



Entrenamiento de fuerza

### DESARROLLO

● Físico

● Social

● Sensorial

● Cognitivo

# FICHA TÉCNICA CAL57

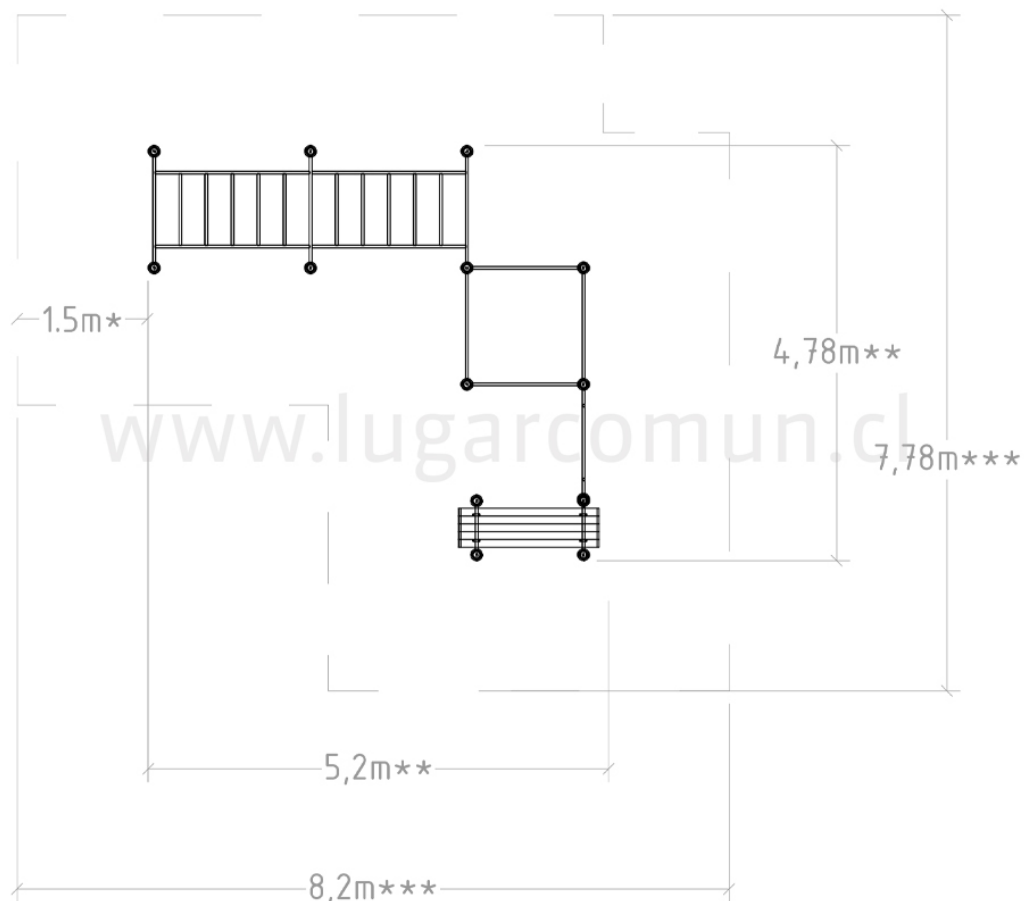


Sistema de  
Gestión  
ISO 9001:2015  
www.tuv.com  
ID 9108649605



LUGARCOMÚN  
INNOVACIÓN PARA  
ESPACIOS PÚBLICOS

Distancia Norma EN 16630 \*  
Largo y ancho del producto \*\*  
Largo y ancho área seguridad \*\*\*  
Achurado, entradas y salidas



## COMPONENTES:

Pilares  
Barras y trepadores  
Conectores

## ELEMENTOS:

**Pilares:**  
Cañería 3" espesor 3,2  
ISO 65, galvanizada

**Barra:**  
Cañería 1" espesor 2,6  
ISO 65, galvanizada

**Conectores:**  
Conectores de aluminio fundido  
Pernos galvanizados

# FICHA TÉCNICA CAL57

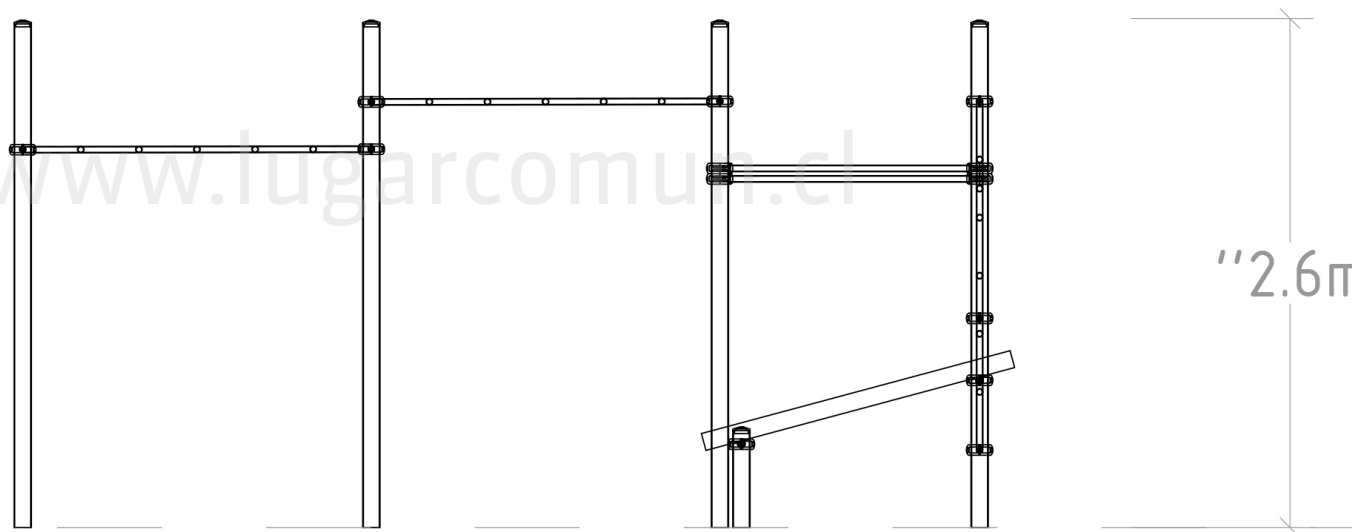


Sistema de  
Gestión  
ISO 9001:2015  
www.tuv.com  
ID 9108649605



Altura máxima de caída '  
Altura total del producto ''  
N 0,0 nivel piso terminado

N 0,0



**ESTRUCTURA PRINCIPAL:** Cañería 3"  
espesor 3,2mm - Norma ISO 65

**ESTRUCTURA SECUNDARIA:**  
Cañería 1" espesor 2,6 mm - Norma ISO 65

**SOLDADURA:** MIG

**PROTECCIÓN:** Galvanizado

**ENSAMBLAJE:** Ensamblaje perno galvanizado

**TERMINACION:** Pintura electroestática  
poliéster exterior sin plomo

**COLOR:** Según catálogo de colores

**ARMADO:** Modular en obra

**CUERDAS:** N/A

**PANELES:** N/A

**INSTALACIÓN:** Lugar Común ó cliente. Si  
instala cliente, debe solicitar instructivo a LC.

**MODO DE INSTALACIÓN:** Fundación

**TIPO HORMIGÓN:** Según cálculo

**VOLUMEN HORMIGÓN:** Según cálculo

**VOLUMEN PRODUCTO:** Según cálculo

**PESO:** Según cálculo