

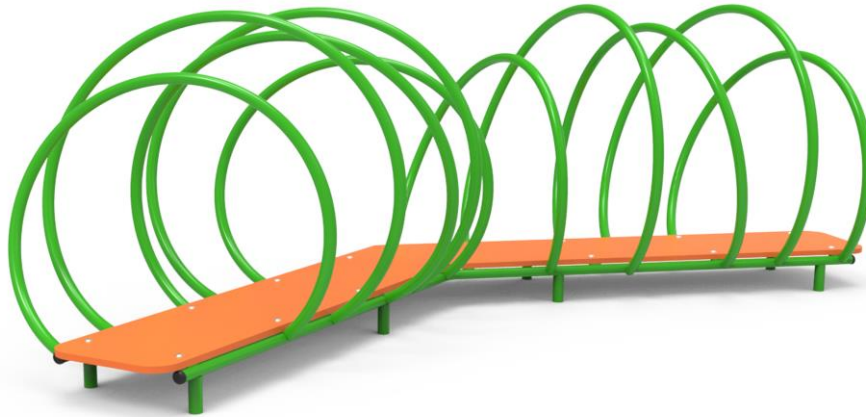


LUGARCOMÚN

INNOVACIÓN PARA  
ESPACIOS PÚBLICOS

# FICHA TÉCNICA

**CATEGORÍA:** Juegos de Plaza  
**SUBCATEGORÍA:** Trepador  
**MODELO:** CUNCUNA  
**CÓDIGO:** TRE05



LUGAR COMÚN LTDA.  
Fábrica / Comercial  
Los Cipreses 2444,  
La Pintana, Santiago

(+56 2) 2852 3512

(+56 9) 8828 2913

ventas@lugarcomun.cl

www.lugarcomun.cl



## INFORMACIÓN GENERAL

Producto	CUNCUNA	<b>DIMENSIONES [m]</b>
		Altura 1,4 m
Código	TRE05	Ancho 1,9 m
Marca	LUGAR COMÚN	Largo 2,8 m
Procedencia	Fabricado en Chile	Área de seguridad 18,72 m <sup>2</sup>
Capacidad	6	
Usuario	Niños	
Edad recomendada	2 - 6 años	<b>DESCRIPCIÓN</b>
Tiempo de uso	Ilimitado	Túnel de diseño clásico para parques infantiles.
Accesibilidad	Estándar	Construcción resistente en estructura de acero y terminación electroestática sin plomo.
Resistencia	Plaza pública	
Certificación	Certificado calidad LC	
Garantía	Garantía LC	

Diseño y Construcción Lugar Común Ltda. dispone de un sistema de gestión certificado de acuerdo a la Norma ISO 9001:2008



LUGARCOMÚN

INNOVACIÓN PARA  
ESPACIOS PÚBLICOS

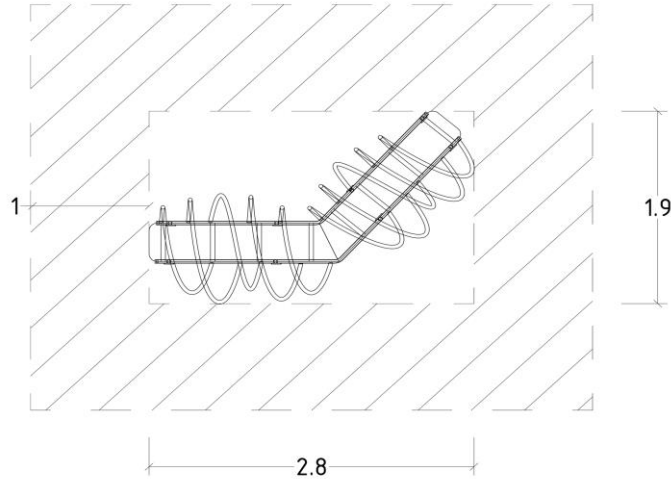
# FICHA TÉCNICA

**CATEGORÍA:** Juegos de Plaza  
**SUBCATEGORÍA:** Trepador  
**MODELO:** CUNCUNA  
**CÓDIGO:** TRE05

## ZONA DE SEGURIDAD

Área (m2)

18,72



LUGAR COMÚN LTDA.

Fábrica / Comercial  
Los Cipreses 2444,  
La Pintana, Santiago

(+56 2) 2852 3512

(+56 9) 8828 2913

ventas@lugarcomun.cl

www.lugarcomun.cl

## INFORMACIÓN TÉCNICA

Estructura Principal Cañería 1" espesor 2,6mm - norma ISO 65

Estructura Secundaria Acero norma ASTM A500

Paneles Paneles de HDPE 19 mm

Cuerdas -

Soldadura MIG

Ensamblaje Pieza única

Protección Galvanizado

Terminación Pintura electrostática poliéster exterior sin plomo

Color Personalizado Amplia gama de colores

Armado Fábrica

Instalación Poyo hormigón

Tipo Hormigón H 25

Volumen (m3) 0,15

Volumen Producto -

Lista de Elementos Estructura

Componentes Base en panel de HDPE