

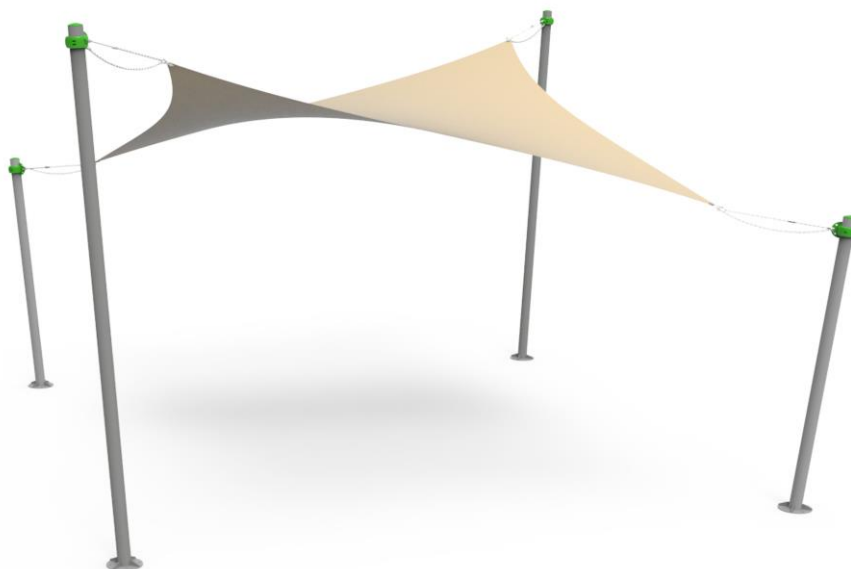


LUGARCOMÚN

INNOVACIÓN PARA  
ESPACIOS PÚBLICOS

# FICHA TÉCNICA

**CATEGORÍA:** Mobiliario Urbano  
**SUBCATEGORÍA:** Toldos Protección UV  
**MODELO:** TOLDO 5X5  
**CÓDIGO:** TOL01



LUGAR COMÚN LTDA.

Fábrica / Comercial  
Los Cipreses 2444,  
La Pintana, Santiago

(+56 2) 2852 3512

(+56 9) 8828 2913

ventas@lugarcomun.cl

www.lugarcomun.cl



## INFORMACIÓN GENERAL

|                  |                            |  |
|------------------|----------------------------|--|
| Producto         | TOLDO 5X5                  | <b>DIMENSIONES [m]</b>   |
|                  |                            | Altura 4,9 m   |
| Código           | TOL01                      | Ancho 5,8 m  |
| Marca            | LUGAR COMÚN                | Largo 5,8 m  |
| Procedencia      | Fabricado en Chile         | Área de seguridad 60,84 m <sup>2</sup>   |
| Capacidad        | General                    |  |
| Usuario          | General                    |  |
| Edad recomendada | Todo usuario               | <b>DESCRIPCIÓN</b>   |
| Tiempo de uso    | Ilimitado                  | Tela sombreadora de HDPE, con protección UV 85-90%, de esquinas reforzadas y cadenas de doble seguridad. Estructura de acero galvanizado con terminación de pintura polvo poliéster electroestática. El área de sombra podrá ser modificado gracias al sistema de ensamble ajustable que permite modificar el ángulo de la tela. |
| Accesibilidad    | Inclusivo acceso universal |  |
| Resistencia      | Plaza pública              |  |
| Certificación    | Certificado calidad LC     |  |
| Garantía         | Garantía LC                |  |

Diseño y Construcción Lugar Común Ltda. dispone de un sistema de gestión certificado de acuerdo a la Norma ISO 9001:2008



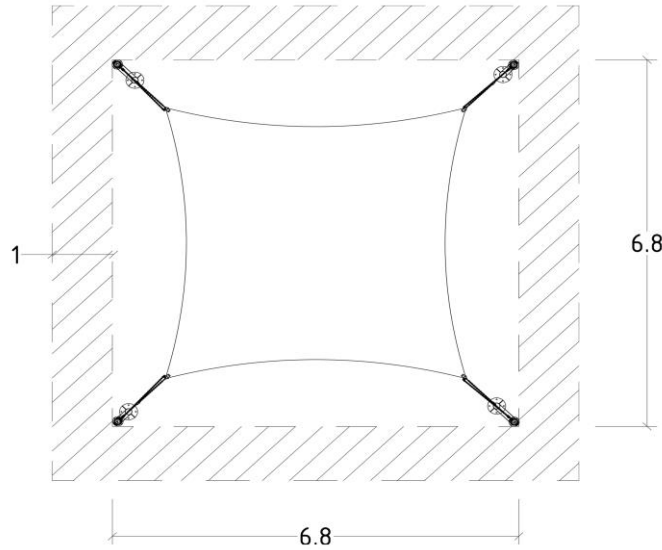
LUGARCOMÚN

INNOVACIÓN PARA  
ESPACIOS PÚBLICOS

# FICHA TÉCNICA

**CATEGORÍA:** Mobiliario Urbano  
**SUBCATEGORÍA:** Toldos Protección UV  
**MODELO:** TOLDO 5X5  
**CÓDIGO:** TOL01

|                          |           |       |
|--------------------------|-----------|-------|
| <b>ZONA DE SEGURIDAD</b> | Área (m2) | 60,84 |
|--------------------------|-----------|-------|



LUGAR COMÚN LTDA.  
Fábrica / Comercial  
Los Cipreses 2444,  
La Pintana, Santiago

(+56 2) 2852 3512

(+56 9) 8828 2913

ventas@lugarcomun.cl

www.lugarcomun.cl

## INFORMACIÓN TÉCNICA

|                       |  |
|-----------------------|--|
| Estructura Principal  | Cañería 4" espesor 3,6mm - norma ISO 65  |
| Estructura Secundaria | Tensores acero galvanizado con conector de aluminio  |
| Paneles               | -  |
| Cuerdas               | -  |
| Soldadura             | MIG  |
| Ensamblaje            | Ensamblaje perno galvanizado   |
| Protección            | Galvanizado  |
| Terminación           | Pintura electrostática poliéster exterior sin plomo  |
| Color Personalizado   | Según catálogo   |
| Armado                | Modular en obra  |
| Instalación           | Enfierradura / hormigón  |
| Tipo Hormigón         | H25  |
| Volumen (m3)          | 4  |
| Volumen Producto      | -  |
| Lista de Elementos    | Pilares / tela / sistema de tensión / estructura de fundación  |
| Componentes           | Tela HDPE protección UV<br>Enfierradura de fundación<br>Sistema de tensión<br>Pilares de acero galvanizado |