



LUGARCOMÚN

INNOVACIÓN PARA
ESPACIOS PÚBLICOS

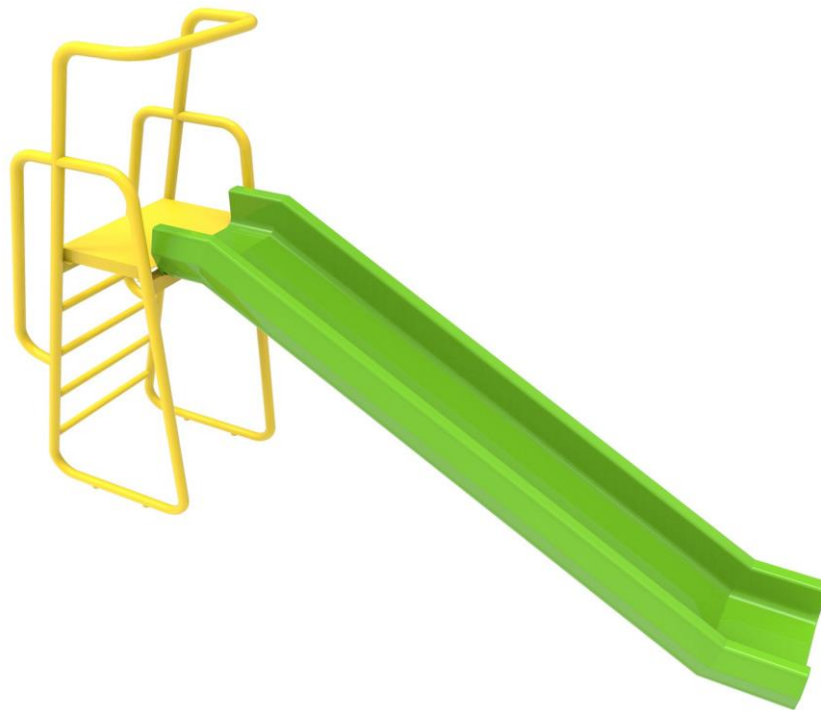
FICHA TÉCNICA

CATEGORÍA: Juegos de Plaza

SUBCATEGORÍA: Tobogán

MODELO: TOBOGÁN PLÁSTICO JUNIOR

CÓDIGO: TOB04



LUGAR COMÚN SpA.
Fábrica / Comercial
Los Cipreses 2444,
La Pintana, Santiago

(+56 2) 2852 3512

(+56 9) 8828 2913

ventas@lugarcomun.cl

www.lugarcomun.cl



INFORMACIÓN GENERAL

Producto	TOBOGÁN PLÁSTICO JUNIOR	DIMENSIONES [m]	
		Altura	1,5 m
Código	TOB04	Ancho	0,5 m
Marca	LUGAR COMÚN	Largo	2,3 m
Procedencia	Fabricado en Chile	Área de seguridad	10,75 m ²
Capacidad	3		
Usuario	Niños		
Edad recomendada	6 - 12 años	DESCRIPCIÓN	
Tiempo de uso	Ilimitado		Resbalín especial con canoa junior de plástico rotomoldeado, resistente a los rayos UV.
Accesibilidad	Estándar		Construcción resistente, con estructura de acero y terminación electrostática.
Resistencia	Plaza pública		
Certificación	Certificado calidad LC		
Garantía	Garantía LC		

Diseño y Construcción Lugar Común SpA. dispone de un sistema de gestión certificado de acuerdo a la Norma ISO 9001:2008



LUGARCOMÚN

INNOVACIÓN PARA
ESPACIOS PÚBLICOS

FICHA TÉCNICA

CATEGORÍA: Juegos de Plaza

SUBCATEGORÍA: Tobogán

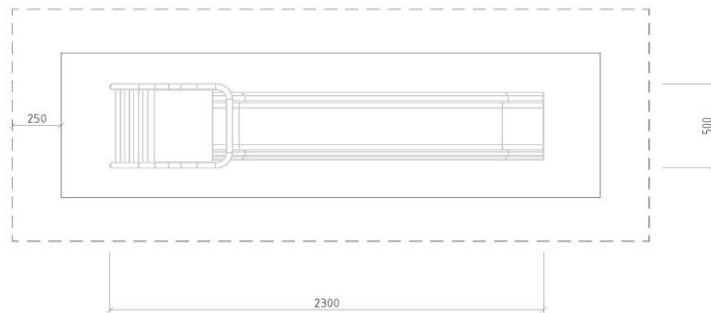
MODELO: TOBOGÁN PLÁSTICO JUNIOR

CÓDIGO: TOB04

ZONA DE SEGURIDAD

Área (m²)

10,75



LUGAR COMÚN SpA.
Fábrica / Comercial
Los Cipreses 2444,
La Pintana, Santiago

(+56 2) 2852 3512

(+56 9) 8828 2913

ventas@lugarcomun.cl

www.lugarcomun.cl

INFORMACIÓN TÉCNICA

Estructura Principal Tubo 1 1/2" x 2mm norma ASTM A500

Estructura Secundaria -

Paneles -

Cuerdas -

Soldadura MIG

Ensamblaje Ensamblaje perno galvanizado

Protección Sin protección

Terminación Pintura electrostática poliéster exterior sin plomo

Color Personalizado Amplia gama de colores

Armado Modular en obra

Instalación Poyo hormigón

Tipo Hormigón H 25

Volumen (m³) 0,1

Volumen Producto -

Lista de Elementos Escalera acero / tobogán plástico

Componentes Tobogán plástico rotomoldeado