



LUGARCOMÚN

INNOVACIÓN PARA  
ESPACIOS PÚBLICOS

# FICHA TÉCNICA

**CATEGORÍA:** Equipamiento Deportivo  
**SUBCATEGORÍA:** Máquina deportiva inclusiva  
**MODELO:** FORTALECIMIENTO DE BRAZOS IN  
**CÓDIGO:** SED19



LUGAR COMÚN SpA.  
Fábrica / Comercial  
Los Cipreses 2444,  
La Pintana, Santiago

(+56 2) 2852 3512

(+56 9) 8828 2913

ventas@lugarcomun.cl  
www.lugarcomun.cl



## INFORMACIÓN GENERAL

Producto	FORTALECIMIENTO DE BRAZOS INCLUSIVA	<b>DIMENSIONES [m]</b>	
Código	SED19	Altura	1,3 m
Marca	LUGAR COMÚN	Ancho	0,7 m
Procedencia	Fabricado en Chile	Largo	0,9 m
Capacidad	2	Área de seguridad	7,83 m <sup>2</sup>
Usuario	General		
Edad recomendada	12 - más	<b>DESCRIPCIÓN</b>	
Tiempo de uso	20 minutos		Máquina de ejercicios para entrenamiento al aire libre. Estructura de acero galvanizado y terminación pintura electroestática.
Accesibilidad	Inclusiva acceso universal		
Resistencia	Plaza pública		
Certificación	Certificado calidad LC		
Garantía	Garantía LC		

Diseño y Construcción Lugar Común SpA. dispone de un sistema de gestión certificado de acuerdo a la Norma ISO 9001:2008



LUGARCOMÚN

INNOVACIÓN PARA  
ESPACIOS PÚBLICOS

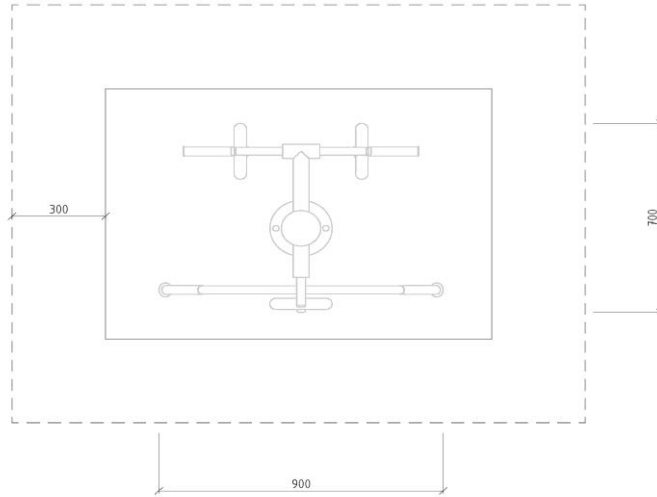
# FICHA TÉCNICA

**CATEGORÍA:** Equipamiento Deportivo  
**SUBCATEGORÍA:** Máquina deportiva inclusiva  
**MODELO:** FORTALECIMIENTO DE BRAZOS IN  
**CÓDIGO:** SED19

ZONA DE SEGURIDAD

Área (m2)

7,83



LUGAR COMÚN SpA.  
Fábrica / Comercial  
Los Cipreses 2444,  
La Pintana, Santiago

(+56 2) 2852 3512

(+56 9) 8828 2913

[ventas@lugarcomun.cl](mailto:ventas@lugarcomun.cl)

[www.lugarcomun.cl](http://www.lugarcomun.cl)

## INFORMACIÓN TÉCNICA

Estructura Principal	Cañería 4" espesor 3,6mm - norma ISO 65
Estructura Secundaria	Acero norma ASTM A500
Paneles	-
Cuerdas	-
Soldadura	MIG
Ensamblaje	Ejes de doble rodamiento sellado autolubricado
Protección	Galvanizado
Terminación	Pintura electrostática poliéster exterior sin plomo
Color Personalizado	Colores según carta disponible
Armado	Fábrica
Instalación	Enfierradura / hormigón
Tipo Hormigón	H 25
Volumen (m3)	0,2
Volumen Producto	-
Lista de Elementos	Equipo - enfierradura de fundación - lámina autoadhesiva señalética
Componentes	