



LUGARCOMÚN

INNOVACIÓN PARA
ESPACIOS PÚBLICOS

FICHA TÉCNICA

CATEGORÍA: Equipamiento Deportivo
SUBCATEGORÍA: Máquina deportiva
MODELO: ESQUIADORA
CÓDIGO: SED04



LUGAR COMÚN SpA.
Fábrica / Comercial
Los Cipreses 2444,
La Pintana, Santiago

(+56 2) 2852 3512

(+56 9) 8828 2913

ventas@lugarcomun.cl

www.lugarcomun.cl



INFORMACIÓN GENERAL

Producto	ESQUIADORA	DIMENSIONES [m]	
Código	SED04	Altura	1,4 m
Marca	LUGAR COMÚN	Ancho	0,5 m
Procedencia	Fabricado en Chile	Largo	1,2 m
Capacidad	1	Área de seguridad	8 m ²
Usuario	General		
Edad recomendada	12 - más	DESCRIPCIÓN	
Tiempo de uso	20 minutos		Máquina de ejercicios para entrenamiento al aire libre. Estructura de acero galvanizado y terminación pintura electroestática.
Accesibilidad	Estándar		
Resistencia	Plaza pública		
Certificación	Certificado calidad LC		
Garantía	Garantía LC		

Diseño y Construcción Lugar Común SpA. dispone de un sistema de gestión certificado de acuerdo a la Norma ISO 9001:2008



LUGARCOMÚN

INNOVACIÓN PARA
ESPACIOS PÚBLICOS

FICHA TÉCNICA

CATEGORÍA: Equipamiento Deportivo

SUBCATEGORÍA: Máquina deportiva

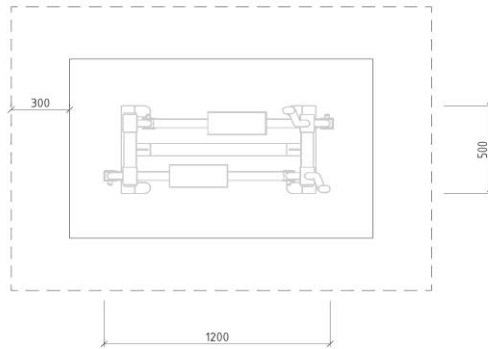
MODELO: ESQUIADORA

CÓDIGO: SED04

ZONA DE SEGURIDAD

Área (m²)

8



LUGAR COMÚN SpA.
Fábrica / Comercial
Los Cipreses 2444,
La Pintana, Santiago

(+56 2) 2852 3512

(+56 9) 8828 2913

ventas@lugarcomun.cl

www.lugarcomun.cl

INFORMACIÓN TÉCNICA

Estructura Principal	Tubo 2 1/2"x3mm norma ASTM A500
Estructura Secundaria	Perfil 70x30x3mm norma ASTM A500
Paneles	-
Cuerdas	-
Soldadura	MIG
Ensamblaje	Ejes de doble rodamiento sellado autolubricado
Protección	Galvanizado
Terminación	Pintura electrostática poliéster exterior sin plomo
Color Personalizado	Colores según carta disponible
Armado	Fábrica
Instalación	Enfierradura / hormigón
Tipo Hormigón	H 25
Volumen (m ³)	0,1
Volumen Producto	-
Lista de Elementos	Equipo - enfierradura de fundación - lámina autoadhesiva señalética
Componentes	-