



LUGARCOMÚN

INNOVACIÓN PARA  
ESPACIOS PÚBLICOS

# FICHA TÉCNICA

**CATEGORÍA:** Juegos de Plaza

**SUBCATEGORÍA:** Rebotador

**MODELO:** REBOTADOR MULTIPLE INCLUSIV

**CÓDIGO:** RES60



LUGAR COMÚN SpA.  
Fábrica / Comercial  
Los Cipreses 2444,  
La Pintana, Santiago

(+56 2) 2852 3512

(+56 9) 8828 2913

ventas@lugarcomun.cl

www.lugarcomun.cl



## INFORMACIÓN GENERAL

Producto	REBOTADOR MULTIPLE INCLUSIVO	<b>DIMENSIONES [m]</b>	
Código	RES60	Altura	7 m
Marca	LUGAR COMÚN	Ancho	1,2 m
Procedencia	Fabricado en Chile	Largo	2,5 m
Capacidad	5	Área de seguridad	14,4 m <sup>2</sup>
Usuario	Niños		
Edad recomendada	2 - 12 años	<b>DESCRIPCIÓN</b>	
Tiempo de uso	Ilimitado		Juego inclusivo de movilidad, con asientos y plataforma especial. Construido con paneles de colores y sistema estructural resistente. Materiales: HDPE 19 mm y resorte templado de acero SAE galvanizado y terminación electroestática.
Accesibilidad	Estándar		
Resistencia	Patio de juegos		
Certificación	Certificado calidad LC		
Garantía	Garantía LC		

Diseño y Construcción Lugar Común SpA. dispone de un sistema de gestión certificado de acuerdo a la Norma ISO 9001:2008



LUGARCOMÚN

INNOVACIÓN PARA  
ESPACIOS PÚBLICOS

# FICHA TÉCNICA

**CATEGORÍA:** Juegos de Plaza

**SUBCATEGORÍA:** Rebotador

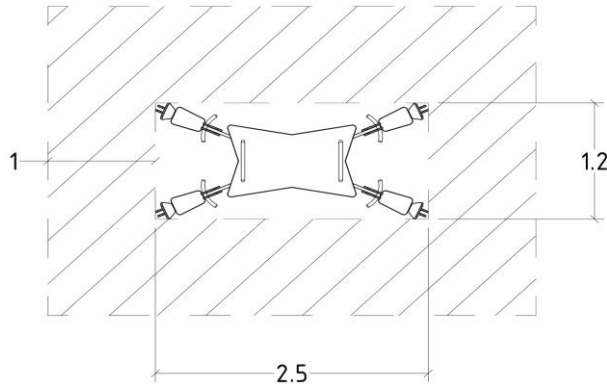
**MODELO:** REBOTADOR MULTIPLE INCLUSIV

**CÓDIGO:** RES60

## ZONA DE SEGURIDAD

Área (m2)

14,4



LUGAR COMÚN SpA.  
Fábrica / Comercial  
Los Cipreses 2444,  
La Pintana, Santiago

(+56 2) 2852 3512

(+56 9) 8828 2913

ventas@lugarcomun.cl

www.lugarcomun.cl

## INFORMACIÓN TÉCNICA

Estructura Principal	Resorte de compresión progresiva 19 mm
Estructura Secundaria	Acero SAE 9254 vanadio con tratamiento temple
Paneles	Paneles de HDPE 19 mm
Cuerdas	Conectores de aluminio y pernos de acero inoxidable
Soldadura	MIG
Ensamblaje	Ensamblaje perno galvanizado
Protección	Galvanizado
Terminación	Pintura electrostática poliéster exterior sin plomo
Color Personalizado	Colores según carta disponible
Armado	Fábrica
Instalación	Poyo hormigón
Tipo Hormigón	H 25
Volumen (m3)	0,125
Volumen Producto	-
Lista de Elementos	Equipo
Componentes	