



LUGARCOMÚN

INNOVACIÓN PARA
ESPACIOS PÚBLICOS

FICHA TÉCNICA

CATEGORÍA: Juegos de Plaza
SUBCATEGORÍA: Juego de agua
MODELO: ARCO II
CÓDIGO: NUB06



LUGAR COMÚN SpA.
Fábrica / Comercial
Los Cipreses 2444,
La Pintana, Santiago

(+56 2) 2852 3512

(+56 9) 8828 2913

ventas@lugarcomun.cl

www.lugarcomun.cl



INFORMACIÓN GENERAL

Producto	ARCO II	DIMENSIONES [m]	
Código	NUB06	Altura	2 m
Marca	LUGAR COMÚN	Ancho	0,1 m
Procedencia	Fabricado en Chile	Largo	1,3 m
Capacidad	5	Área de seguridad	13 m ²
Usuario	Niños		
Edad recomendada	6 - 12 años	DESCRIPCIÓN	
Tiempo de uso	Ilimitado		Innovador juego de agua para plaza. Cuenta con 3 aspersores de bajo consumo. Estructura de acero inoxidable.
Accesibilidad	Inclusivo acceso universal		
Resistencia	Plaza pública		
Certificación	Certificado calidad LC		
Garantía	Garantía LC		

Diseño y Construcción Lugar Común SpA. dispone de un sistema de gestión certificado de acuerdo a la Norma ISO 9001:2008



LUGARCOMÚN

INNOVACIÓN PARA
ESPACIOS PÚBLICOS

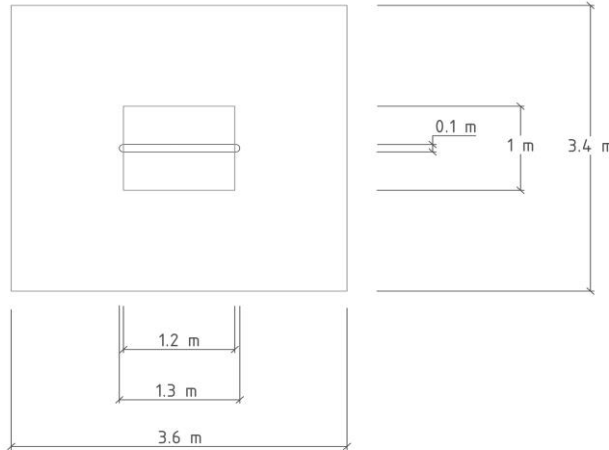
FICHA TÉCNICA

CATEGORÍA: Juegos de Plaza
SUBCATEGORÍA: Juego de agua
MODELO: ARCO II
CÓDIGO: NUB06

ZONA DE SEGURIDAD

Área (m²)

13



LUGAR COMÚN SpA.
Fábrica / Comercial
Los Cipreses 2444,
La Pintana, Santiago

(+56 2) 2852 3512

(+56 9) 8828 2913

ventas@lugarcomun.cl

www.lugarcomun.cl

INFORMACIÓN TÉCNICA

Estructura Principal Cañería acero inox 3" calidad AISI 304

Estructura Secundaria Acero inoxidable

Paneles -

Cuerdas -

Soldadura TIG

Ensamblaje Pieza única

Protección Acero inoxidable

Terminación Superficie acero

Color Personalizado Color acero natural brillante

Armado Fábrica

Instalación Poyo hormigón

Tipo Hormigón H 25

Volumen (m³) -

Volumen Producto -

Lista de Elementos Estructura y aspersores

Componentes Aspersores de acero inoxidable

Fitting CU con terminal HE

No incluye conexión a red de agua