

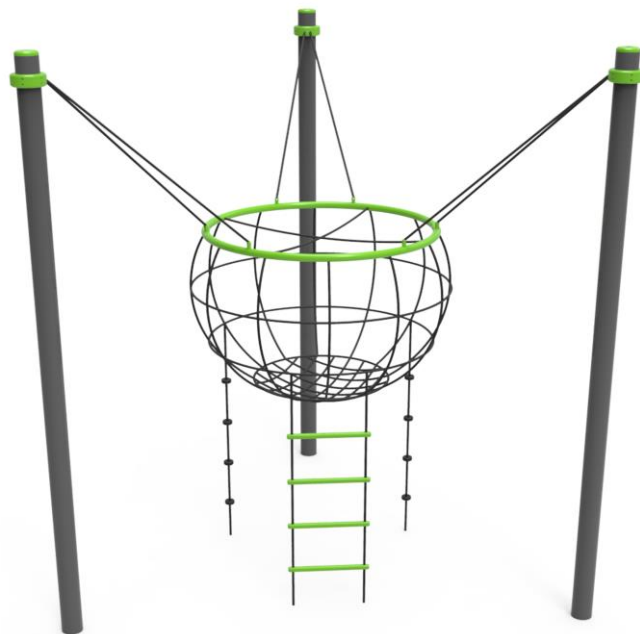


LUGARCOMÚN

INNOVACIÓN PARA
ESPACIOS PÚBLICOS

FICHA TÉCNICA

CATEGORÍA: Juegos de Plaza
SUBCATEGORÍA: Trepador de red
MODELO: NIDO_DE_AVISPA
CÓDIGO: NET60



LUGAR COMÚN SpA.
Fábrica / Comercial
Los Cipreses 2444,
La Pintana, Santiago

(+56 2) 2852 3512

(+56 9) 8828 2913

ventas@lugarcomun.cl

www.lugarcomun.cl



INFORMACIÓN GENERAL

Producto	NIDO_DE_AVISPA	DIMENSIONES [m]	
Código	NET60	Altura	3,8 m
Marca	LUGAR COMÚN	Ancho	2,9 m
Procedencia	Fabricado en Chile	Largo	3,3 m
Capacidad	4	Área de seguridad	25,97 m ²
Usuario	Niños		
Edad recomendada	6 - 12 años	DESCRIPCIÓN	
Tiempo de uso	Ilimitado		Trepador aéreo de cuerdas, suspendido por pilares.
Accesibilidad	Estándar		Estructura de acero galvanizado, terminación electrostática sin plomo y cuerdas de poliéster con alma de acero.
Resistencia	Plaza pública		
Certificación	Certificado calidad LC		
Garantía	Garantía LC		

Diseño y Construcción Lugar Común SpA. dispone de un sistema de gestión certificado de acuerdo a la Norma ISO 9001:2008



LUGARCOMÚN

INNOVACIÓN PARA
ESPACIOS PÚBLICOS

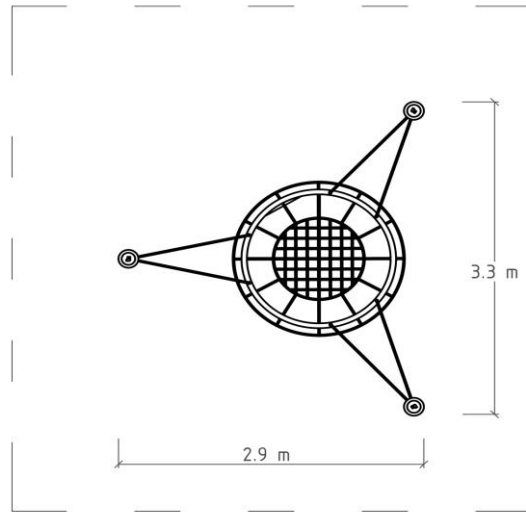
FICHA TÉCNICA

CATEGORÍA: Juegos de Plaza
SUBCATEGORÍA: Trepador de red
MODELO: NIDO_DE_AVISPA
CÓDIGO: NET60

ZONA DE SEGURIDAD

Área (m²)

25,97



LUGAR COMÚN SpA.
Fábrica / Comercial
Los Cipreses 2444,
La Pintana, Santiago

(+56 2) 2852 3512

(+56 9) 8828 2913

ventas@lugarcomun.cl

www.lugarcomun.cl

INFORMACIÓN TÉCNICA

Estructura Principal	Cañería 4" espesor 3,6mm - norma ISO 65
Estructura Secundaria	Acero norma ASTM A500
Paneles	-
Cuerdas	Poliéster con alma de acero galvanizado 16 mm
Soldadura	MIG
Ensamblaje	Ensamblaje perno galvanizado
Protección	Galvanizado
Terminación	Pintura electrostática poliéster exterior sin plomo
Color Personalizado	Colores según carta disponible
Armado	Modular en obra
Instalación	Poyo hormigón
Tipo Hormigón	H 25
Volumen (m ³)	-
Volumen Producto	-
Lista de Elementos	Pilares / tensores / nido de red
Componentes	Red central Escalera Uniones de aluminio