

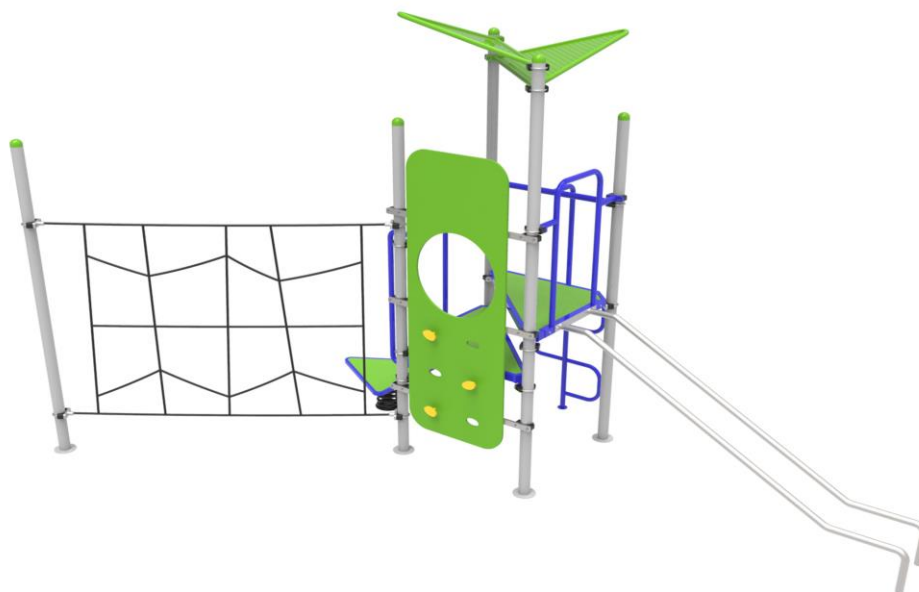


LUGARCOMÚN

INNOVACIÓN PARA
ESPACIOS PÚBLICOS

FICHA TÉCNICA

CATEGORÍA: Juegos de Plaza
SUBCATEGORÍA: Juego Modular
MODELO: UNIVERSO LUGARCOMÚN 01
CÓDIGO: LUG01



LUGAR COMÚN LTDA.
Fábrica / Comercial
Los Cipreses 2444,
La Pintana, Santiago

(+56 2) 2852 3512
(+56 9) 8828 2913

ventas@lugarcomun.cl
www.lugarcomun.cl



INFORMACIÓN GENERAL

Producto	UNIVERSO LUGARCOMÚN 01	DIMENSIONES [m]	
		Altura	3,2 m
Código	LUG01	Ancho	3,2 m
Marca	LUGAR COMÚN	Largo	5 m
Procedencia	Fabricado en Chile	Área de seguridad	36,4 m ²
Capacidad	15		
Usuario	Niños		
Edad recomendada	6 - 12 años	DESCRIPCIÓN	
Tiempo de uso	Ilimitado		Juego modular de torres. Centro de múltiples actividades y juegos clásicos. Materiales: estructura de acero galvanizado con terminación electrostática sin plomo, paneles de HDPE, cuerdas de poliéster con alma de acero y pisos de caucho. Producto con certificación TÜV.
Accesibilidad	Estándar		
Resistencia	Plaza pública		
Certificación	Cert. TÜV(EN1176/NCh3340)		
Garantía	Garantía LC		

Diseño y Construcción Lugar Común Ltda. dispone de un sistema de gestión certificado de acuerdo a la Norma ISO 9001:2008



LUGARCOMÚN

INNOVACIÓN PARA
ESPACIOS PÚBLICOS

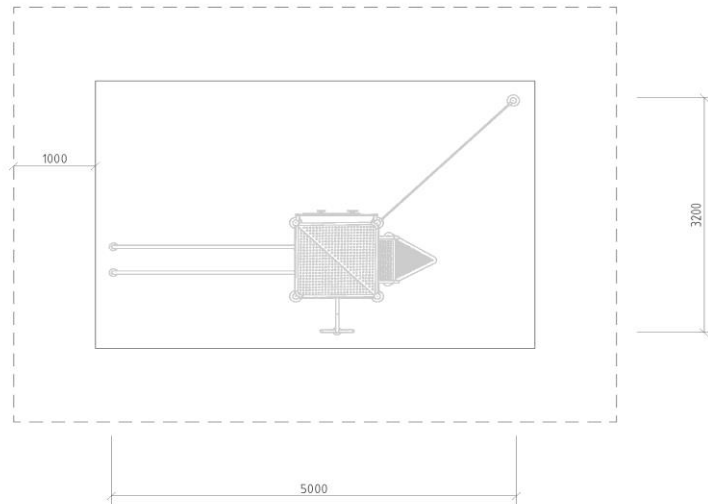
FICHA TÉCNICA

CATEGORÍA: Juegos de Plaza
SUBCATEGORÍA: Juego Modular
MODELO: UNIVERSO LUGARCOMÚN 01
CÓDIGO: LUG01

ZONA DE SEGURIDAD

Área (m2)

36,4



LUGAR COMÚN LTDA.

Fábrica / Comercial

Los Cipreses 2444,

La Pintana, Santiago

(+56 2) 2852 3512

(+56 9) 8828 2913

ventas@lugarcomun.cl

www.lugarcomun.cl

INFORMACIÓN TÉCNICA

Estructura Principal	Cañería 2 1/2" espesor 3,2mm - norma ISO 65
Estructura Secundaria	Acero norma ASTM A500
Paneles	Paneles de HDPE 19 mm
Cuerdas	Poliéster con alma de acero galvanizado 16 mm
Soldadura	MIG
Ensamblaje	Uniones certificadas
Protección	Galvanizado
Terminación	Pintura electrostática poliéster exterior sin plomo
Color Personalizado	Colores según carta disponible
Armado	Modular en obra
Instalación	Fundación según cálculo
Tipo Hormigón	Según Cálculo
Volumen (m3)	Según cálculo
Volumen Producto	-
Lista de Elementos	Torre con techo / piso dos niveles / red / panel de escalada con presas / rebotador / tobogán de barras inox / escalera vertical
Componentes	Red poliéster 16 mm con conectores de aluminio Tobogán acero inoxidable Panel HDPE escalada con presas Plataforma rebotadora Piso caucho reciclado e 1cm