



LUGARCOMÚN

INNOVACIÓN PARA  
ESPACIOS PÚBLICOS

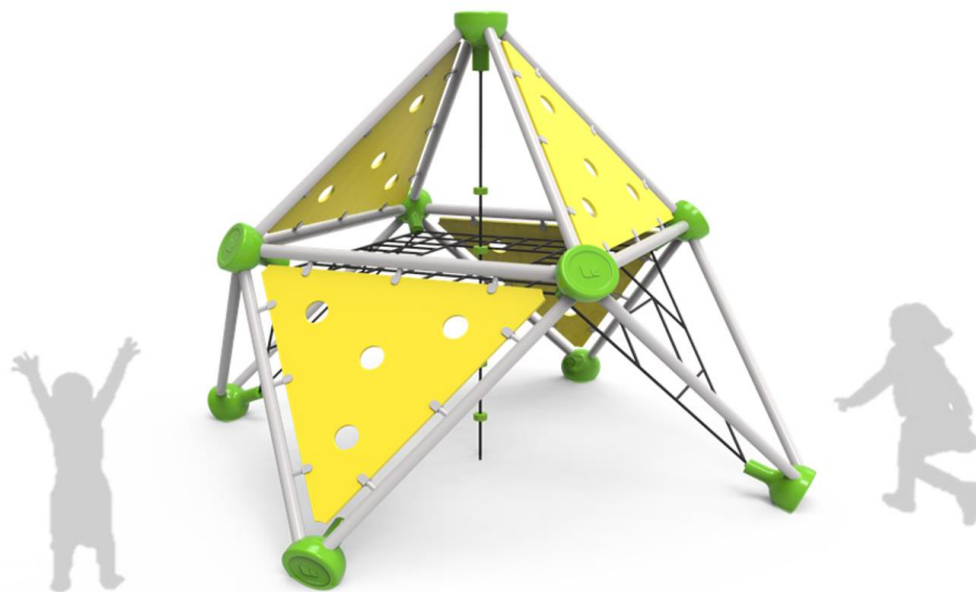
# FICHA TÉCNICA

CATEGORÍA: JUEGOS INFANTILES

SUBCATEGORÍA: Universo de redes

MODELO: UNIVERSO GEODÉSICO 11

CÓDIGO: GEO11



LUGAR COMÚN LTDA.

Fábrica / Comercial

Los Cipreses 2444,

La Pintana, Santiago

(+56 2) 2852 3512

(+56 9) 8828 2913

ventas@lugarcomun.cl

www.lugarcomun.cl



## INFORMACIÓN GENERAL

Producto	UNIVERSO GEODÉSICO 11	<b>DIMENSIONES [m]</b>	
		Altura	2,9 m
Código	GEO11	Ancho	2,7 m
Marca	LUGAR COMÚN	Largo	2,7 m
Procedencia	Fabricado en Chile	Área de seguridad	22,09 m <sup>2</sup>
Capacidad	12		
Usuario	Niños		
Edad recomendada	6 - 12 años	<b>DESCRIPCIÓN</b>	
Tiempo de uso	Ilimitado	Atractiva estructura volumétrica para escalar y recorrer en 360°. El armazón de acero soporta una serie de redes y paneles de escalada. Materiales: cañerías de acero galvanizado, cuerdas de poliéster con alma de acero, paneles de HDPE y pintura electrostática sin plomo. Producto con certificación TÜV.	
Accesibilidad	Estándar		
Resistencia	Plaza pública		
Certificación	Cert. TÜV(EN1176/NCh3340)		
Garantía	Garantía LC		

Diseño y Construcción Lugar Común Ltda. dispone de un sistema de gestión certificado de acuerdo a la Norma ISO 9001:2008



LUGARCOMÚN

INNOVACIÓN PARA  
ESPACIOS PÚBLICOS

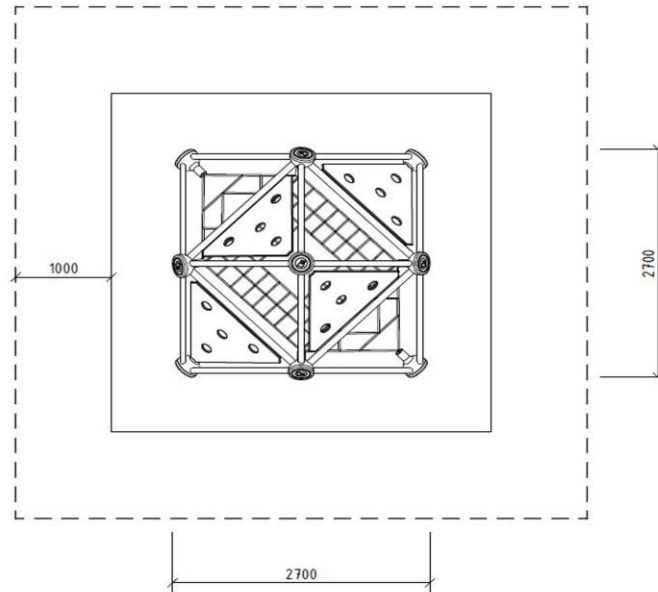
# FICHA TÉCNICA

**CATEGORÍA:** JUEGOS INFANTILES  
**SUBCATEGORÍA:** Universo de redes  
**MODELO:** UNIVERSO GEODÉSICO 11  
**CÓDIGO:** GEO11

## ZONA DE SEGURIDAD

Área (m<sup>2</sup>)

22,09



LUGAR COMÚN LTDA.

Fábrica / Comercial

Los Cipreses 2444,

La Pintana, Santiago

(+56 2) 2852 3512

(+56 9) 8828 2913

ventas@lugarcomun.cl

www.lugarcomun.cl

## INFORMACIÓN TÉCNICA

Estructura Principal	Cañería 2" espesor 2,9mm - norma ISO 65
Estructura Secundaria	Conectores de aluminio fundido
Paneles	Paneles de HDPE 19 mm
Cuerdas	Poliéster con alma de acero Galvanizado 16 mm
Soldadura	MIG
Ensamblaje	Uniones certificadas
Protección	Galvanizado en caliente
Terminación	Pintura electroestática poliéster exterior sin plomo
Color Personalizado	Colores según carta disponible
Armado	Modular en obra
Instalación	Fundación según cálculo
Tipo Hormigón	Según Cálculo
Volumen (m <sup>3</sup> )	Según cálculo
Volumen Producto	-
Lista de Elementos	Estructura poliedro / redes interiores / paneles de HDPE
Componentes	Red poliéster 16 mm con conectores de aluminio Conectores de aluminio y pernos de acero inoxidable