



LUGARCOMÚN

INNOVACIÓN PARA
ESPACIOS PÚBLICOS

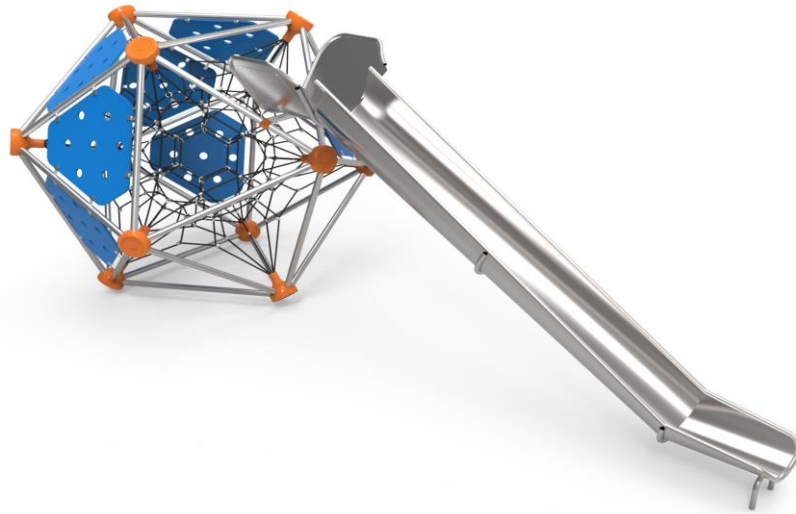
FICHA TÉCNICA

CATEGORÍA: Juegos de Plaza

SUBCATEGORÍA: Universo de redes

MODELO: UNIVERSO GEODÉSICO 02a

CÓDIGO: GEO02a



LUGAR COMÚN SpA.
Fábrica / Comercial
Los Cipreses 2444,
La Pintana, Santiago

(+56 2) 2852 3512

(+56 9) 8828 2913

ventas@lugarcomun.cl

www.lugarcomun.cl



INFORMACIÓN GENERAL

Producto	UNIVERSO GEODÉSICO 02a	DIMENSIONES [m]	
Código	GEO02a	Altura	3 m
Marca	LUGAR COMÚN	Ancho	2,9 m
Procedencia	Fabricado en Chile	Largo	7,5 m
Capacidad	45	Área de seguridad	46,55 m ²
Usuario	Niños		
Edad recomendada	3- 12 años	DESCRIPCIÓN	
Tiempo de uso	Ilimitado	Atractiva estructura volumétrica para escalar y recorrer en 360°. El armazón de acero soporta una red de cuerdas flexibles y resistentes y un perímetro escalable, con tobogán de acero inoxidable.	
Accesibilidad	Estándar	Producto con certificación TÜV (GEO02).	
Resistencia	Plaza pública		
Certificación	Cert. TÜV(EN1176/NCh3340)		
Garantía	Garantía LC		

Diseño y Construcción Lugar Común SpA. dispone de un sistema de gestión certificado de acuerdo a la Norma ISO 9001:2008



LUGARCOMÚN

INNOVACIÓN PARA
ESPACIOS PÚBLICOS

FICHA TÉCNICA

CATEGORÍA: Juegos de Plaza

SUBCATEGORÍA: Universo de redes

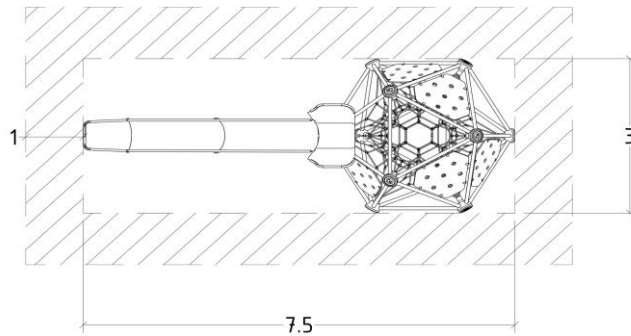
MODELO: UNIVERSO GEODÉSICO 02a

CÓDIGO: GEO02a

ZONA DE SEGURIDAD

Área (m²)

46,55



LUGAR COMÚN SpA.
Fábrica / Comercial
Los Cipreses 2444,
La Pintana, Santiago

(+56 2) 2852 3512

(+56 9) 8828 2913

ventas@lugarcomun.cl

www.lugarcomun.cl

INFORMACIÓN TÉCNICA

Estructura Principal	Cañería 2" espesor 2,9mm - norma ISO 65
Estructura Secundaria	Conectores de aluminio fundido
Paneles	Paneles de HDPE 19 mm
Cuerdas	Poliéster con alma de acero Galvanizado 16 mm
Soldadura	MIG
Ensamblaje	Uniones certificadas
Protección	Acero Inoxidable
Terminación	Pintura electrostática poliéster exterior sin plomo
Color Personalizado	Colores según carta disponible
Armado	Modular en obra
Instalación	Fundación según cálculo
Tipo Hormigón	Según Cálculo
Volumen (m ³)	Según cálculo
Volumen Producto	-
Lista de Elementos	Estructura poliedro / redes interiores / panel de escalda de HDPE / tobogán de inox
Componentes	Red poliéster 16 mm con conectores de aluminio Tobogán de acero inoxidable Conectores de aluminio y pernos de acero inoxidable