



LUGARCOMÚN

INNOVACIÓN PARA
ESPACIOS PÚBLICOS

FICHA TÉCNICA

CATEGORÍA: Juegos de Plaza
SUBCATEGORÍA: Juego Modular
MODELO: UNIVERSO DELTAS O2D
CÓDIGO: DEL02D



LUGAR COMÚN SpA.
Fábrica / Comercial
Los Cipreses 2444,
La Pintana, Santiago

(+56 2) 2852 3512

(+56 9) 8828 2913

ventas@lugarcomun.cl

www.lugarcomun.cl



INFORMACIÓN GENERAL

Producto	UNIVERSO DELTAS O2D	DIMENSIONES [m]	
		Altura	2,3 m
Código	DEL02D	Ancho	4,7 m
Marca	LUGAR COMÚN	Largo	5,1 m
Procedencia	Fabricado en Chile	Área de seguridad	47,57 m ²
Capacidad	20		
Usuario	Niños		
Edad recomendada	2 - 12 años	DESCRIPCIÓN	
Tiempo de uso	Ilimitado		Juego inclusivo de núcleos. Materiales: estructura de acero galvanizado con terminación electrostática, paneles de HDPE, cuerdas de poliéster con alma de acero.
Accesibilidad	Estándar		
Resistencia	Plaza pública		
Certificación	Cert. TÜV(EN1176/NCh3340)		
Garantía	Garantía LC		

Diseño y Construcción Lugar Común SpA. dispone de un sistema de gestión certificado de acuerdo a la Norma ISO 9001:2008



LUGARCOMÚN

INNOVACIÓN PARA
ESPACIOS PÚBLICOS

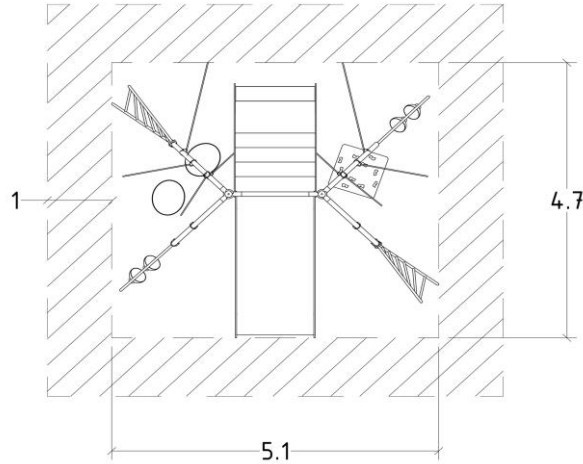
FICHA TÉCNICA

CATEGORÍA: Juegos de Plaza
SUBCATEGORÍA: Juego Modular
MODELO: UNIVERSO DELTAS O2D
CÓDIGO: DEL02D

ZONA DE SEGURIDAD

Área (m²)

47,57



LUGAR COMÚN SpA.
Fábrica / Comercial
Los Cipreses 2444,
La Pintana, Santiago

(+56 2) 2852 3512

(+56 9) 8828 2913

ventas@lugarcomun.cl

www.lugarcomun.cl

INFORMACIÓN TÉCNICA

Estructura Principal	Cañería 4" espesor 3,6mm - norma ISO 65
Estructura Secundaria	Cañería 2 1/2" espesor 3,2mm - norma ISO 68
Paneles	Paneles de HDPE 19 mm
Cuerdas	Poliéster con alma de acero galvanizado 16 mm
Soldadura	MIG
Ensamblaje	Uniones certificadas
Protección	Galvanizado
Terminación	Pintura electrostática poliéster exterior sin plomo
Color Personalizado	Colores según carta disponible
Armado	Modular en obra
Instalación	Poyo hormigón
Tipo Hormigón	H 25
Volumen (m3)	Según cálculo
Volumen Producto	-
Lista de Elementos	2 estructuras torres / paneles sensoriales/ desafíos / obstáculos / redes / tobogán inclusivo doble / juegos de piso / trepador curvo
Componentes	Red poliéster 16 mm con conectores de aluminio Panel HDPE escalada con presas Tobogán inclusivo Conectores de aluminio y pernos de acero inoxidable