



LUGARCOMÚN

INNOVACIÓN PARA
ESPACIOS PÚBLICOS

FICHA TÉCNICA

CATEGORÍA: Juegos de Plaza
SUBCATEGORÍA: Columpio inclusivo
MODELO: HAMACA INCLUSIVA
CÓDIGO: COL34



LUGAR COMÚN LTDA.
Fábrica / Comercial
Los Cipreses 2444,
La Pintana, Santiago

(+56 2) 2852 3512

(+56 9) 8828 2913

ventas@lugarcomun.cl

www.lugarcomun.cl



INFORMACIÓN GENERAL

Producto	HAMACA INCLUSIVA	DIMENSIONES [m]
		Altura 2,3 m
Código	COL34	Ancho 1 m
Marca	LUGAR COMÚN	Largo 2,9 m
Procedencia	Fabricado en Chile	Área de seguridad 8,8 m ²
Capacidad	2	
Usuario	Niños	
Edad recomendada	3 - 12 años	DESCRIPCIÓN
Tiempo de uso	Ilimitado	Hamaca inclusiva de diseño simple y ergonómico con combinación de asiento de columpio simple.
Accesibilidad	Inclusivo acceso universal	Construcción metálica galvanizada y terminación electroestática sin plomo
Resistencia	Plaza pública	
Certificación	Certificado calidad LC	
Garantía	Garantía LC	

Diseño y Construcción Lugar Común Ltda. dispone de un sistema de gestión certificado de acuerdo a la Norma ISO 9001:2008



LUGARCOMÚN

INNOVACIÓN PARA
ESPACIOS PÚBLICOS

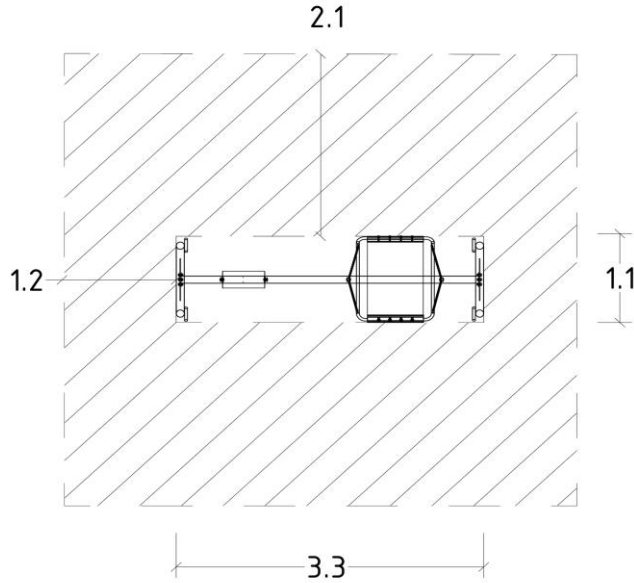
FICHA TÉCNICA

CATEGORÍA: Juegos de Plaza
SUBCATEGORÍA: Columpio inclusivo
MODELO: HAMACA INCLUSIVA
CÓDIGO: COL34

ZONA DE SEGURIDAD

Área (m2)

8,8



LUGAR COMÚN LTDA.
Fábrica / Comercial
Los Cipreses 2444,
La Pintana, Santiago

(+56 2) 2852 3512

(+56 9) 8828 2913

ventas@lugarcomun.cl

www.lugarcomun.cl

INFORMACIÓN TÉCNICA

Estructura Principal Cañería 2" espesor 2,9mm - norma ISO 65

Estructura Secundaria Acero norma ASTM A500

Paneles -

Cuerdas -

Soldadura MIG

Ensamblaje Ensamblaje perno galvanizado

Protección Galvanizado

Terminación Pintura electrostática poliéster exterior sin plomo

Color Personalizado Colores según carta disponible

Armado Modular en obra

Instalación Poyo hormigón

Tipo Hormigón H 25

Volumen (m3) 0,5

Volumen Producto -

Lista de Elementos Estructura / 1 hamaca / 1 asiento de caucho

Componentes Cadenas galvanizadas 6mm

Asientos de caucho

Rodamientos sellados