



LUGARCOMÚN

INNOVACIÓN PARA  
ESPACIOS PÚBLICOS

# FICHA TÉCNICA

**CATEGORÍA:** Juegos de Plaza  
**SUBCATEGORÍA:** Columpio  
**MODELO:** COLUMPIO CANGURO  
**CÓDIGO:** COL05



LUGAR COMÚN SpA.  
Fábrica / Comercial  
Los Cipreses 2444,  
La Pintana, Santiago

(+56 2) 2852 3512

(+56 9) 8828 2913

ventas@lugarcomun.cl

www.lugarcomun.cl



## INFORMACIÓN GENERAL

Producto	COLUMPIO CANGURO	<b>DIMENSIONES [m]</b>	
Código	COL05	Altura	2,4 m
Marca	LUGAR COMÚN	Ancho	1,1 m
Procedencia	Fabricado en Chile	Largo	3 m
Capacidad	2	Área de seguridad	15,5 m <sup>2</sup>
Usuario	Adulto/bebé		
Edad recomendada	1 - más años	<b>DESCRIPCIÓN</b>	
Tiempo de uso	Ilimitado		Especial diseño de columpio que permite a uno de los padres, columpiarse junto con su bebé. Asientos de caucho y estructura de acero galvanizado y terminación electrostática sin plomo. Ejes de rodamientos sellados.
Accesibilidad	Estándar		
Resistencia	Plaza pública		
Certificación	Certificado calidad LC		
Garantía	Garantía LC		

Diseño y Construcción Lugar Común SpA. dispone de un sistema de gestión certificado de acuerdo a la Norma ISO 9001:2008



LUGARCOMÚN

INNOVACIÓN PARA  
ESPACIOS PÚBLICOS

# FICHA TÉCNICA

**CATEGORÍA:** Juegos de Plaza

**SUBCATEGORÍA:** Columpio

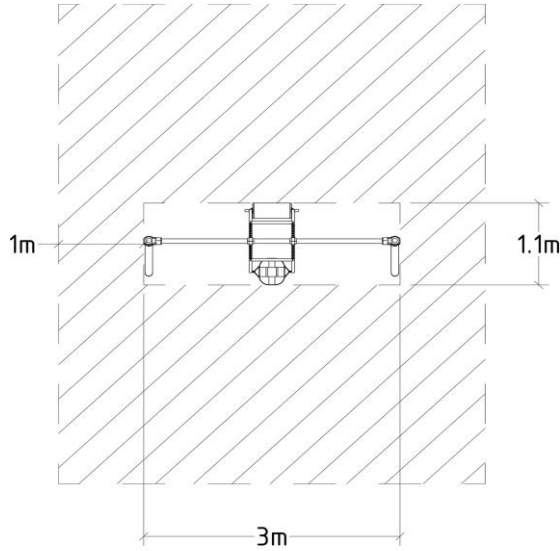
**MODELO:** COLUMPIO CANGURO

**CÓDIGO:** COL05

## ZONA DE SEGURIDAD

Área (m<sup>2</sup>)

15,5



LUGAR COMÚN SpA.  
Fábrica / Comercial  
Los Cipreses 2444,  
La Pintana, Santiago

(+56 2) 2852 3512

(+56 9) 8828 2913

[ventas@lugarcomun.cl](mailto:ventas@lugarcomun.cl)

[www.lugarcomun.cl](http://www.lugarcomun.cl)

## INFORMACIÓN TÉCNICA

Estructura Principal	Cañería 3" espesor 3,2mm - norma ISO 65
Estructura Secundaria	Cañería 2" espesor 2,9mm - norma ISO 65
Paneles	-
Cuerdas	-
Soldadura	MIG
Ensamblaje	Ensamblaje perno galvanizado
Protección	Galvanizado
Terminación	Pintura electrostática poliéster exterior sin plomo
Color Personalizado	Colores según carta disponible
Armado	Modular en obra
Instalación	Poyo hormigón
Tipo Hormigón	H25
Volumen (m <sup>3</sup> )	0,5
Volumen Producto	-
Lista de Elementos	Estructura / cadenas con bujes / Estructura de 2 asientos
Componentes	Cadenas galvanizadas 6mm Asiento adulto Asiento especial para bebé Estructura soportante de asientos Conectores de aluminio fundido