

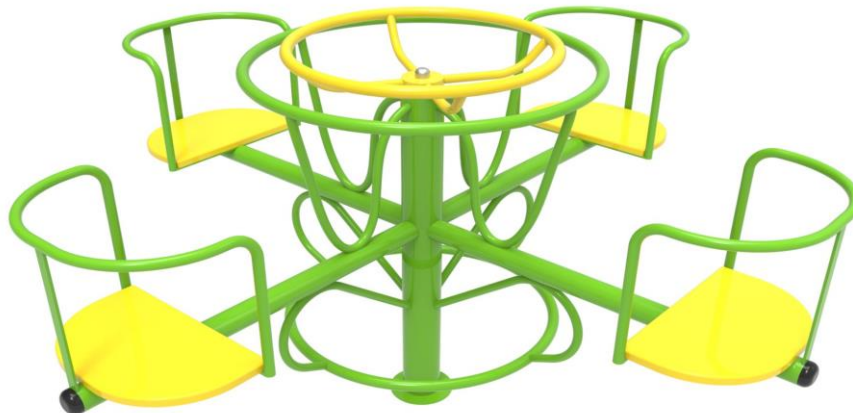


LUGARCOMÚN

INNOVACIÓN PARA
ESPACIOS PÚBLICOS

FICHA TÉCNICA

CATEGORÍA: Juegos de Plaza
SUBCATEGORÍA: Carrusel
MODELO: CARRUSEL DE ASIENTOS
CÓDIGO: CAR05



LUGAR COMÚN LTDA.
Fábrica / Comercial
Los Cipreses 2444,
La Pintana, Santiago

(+56 2) 2852 3512

(+56 9) 8828 2913

ventas@lugarcomun.cl

www.lugarcomun.cl



INFORMACIÓN GENERAL

Producto	CARRUSEL DE ASIENTOS	DIMENSIONES [m]
		Altura 0,95 m
Código	CAR05	Ancho 1,7 m
Marca	LUGAR COMÚN	Largo 1,7 m
Procedencia	Fabricado en Chile	Área de seguridad 13,69 m ²
Capacidad	6	
Usuario	Niños	
Edad recomendada	6 - 12 años	DESCRIPCIÓN
Tiempo de uso	Ilimitado	Carrusel de diseño clásico para parques infantiles, con asientos individuales. Construcción resistente.
Accesibilidad	Estándar	Estructura de acero y terminación electroestática.
Resistencia	Plaza pública	
Certificación	Certificado calidad LC	
Garantía	Garantía LC	

Diseño y Construcción Lugar Común Ltda. dispone de un sistema de gestión certificado de acuerdo a la Norma ISO 9001:2008



LUGARCOMÚN

INNOVACIÓN PARA
ESPACIOS PÚBLICOS

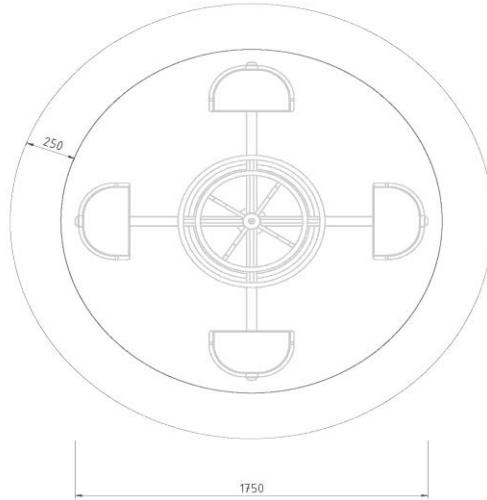
FICHA TÉCNICA

CATEGORÍA: Juegos de Plaza
SUBCATEGORÍA: Carrusel
MODELO: CARRUSEL DE ASIENTOS
CÓDIGO: CAR05

ZONA DE SEGURIDAD

Área (m2)

13,69



LUGAR COMÚN LTDA.

Fábrica / Comercial

Los Cipreses 2444,

La Pintana, Santiago

(+56 2) 2852 3512

(+56 9) 8828 2913

ventas@lugarcomun.cl

www.lugarcomun.cl

INFORMACIÓN TÉCNICA

Estructura Principal Cañería 3" espesor 3,2mm - norma ISO 65

Estructura Secundaria Acero norma ASTM A500

Paneles -

Cuerdas -

Soldadura MIG

Ensamblaje Ejes de doble rodamiento sellado

Protección Sin protección

Terminación Pintura electrostática poliéster exterior sin plomo

Color Personalizado Amplia gama de colores

Armado Fábrica

Instalación Poyo hormigón

Tipo Hormigón H 25

Volumen (m3) 0,2

Volumen Producto -

Lista de Elementos Estructura

Componentes Asientos metálicos