



LUGARCOMÚN

INNOVACIÓN PARA  
ESPACIOS PÚBLICOS

# FICHA TÉCNICA

**CATEGORÍA:** Juegos de Jardín  
**SUBCATEGORÍA:** Juego Modular  
**MODELO:** TORRE Y TOBOGÁN  
**CÓDIGO:** BOS03



LUGAR COMÚN LTDA.  
Fábrica / Comercial  
Los Cipreses 2444,  
La Pintana, Santiago

(+56 2) 2852 3512

(+56 9) 8828 2913

ventas@lugarcomun.cl

www.lugarcomun.cl



## INFORMACIÓN GENERAL

Producto	TORRE Y TOBOGÁN	<b>DIMENSIONES [m]</b>
		Altura 1,8 m
Código	BOS03	Ancho 2,8 m
Marca	LUGAR COMÚN	Largo 3,3 m
Procedencia	Fabricado en Chile	Área de seguridad 25,44 m <sup>2</sup>
Capacidad	12	
Usuario	Niños	
Edad recomendada	1-6 años	<b>DESCRIPCIÓN</b>
Tiempo de uso	Ilimitado	Juego modular de torres de madera, lo que permite realizar múltiples actividades. Diseñado para niños de primera infancia y jardines infantiles. Madera impregnada no tóxica, cuerdas de poliéster y alma de acero, paneles de HDPE, toboganes de acero inoxidable y con terminación electrostática sin plomo. Producto con certificación TÜV.
Accesibilidad	Estándar	
Resistencia	Patio de juegos	
Certificación	Certificado calidad LC	
Garantía	Garantía LC	

Diseño y Construcción Lugar Común Ltda. dispone de un sistema de gestión certificado de acuerdo a la Norma ISO 9001:2008



LUGARCOMÚN

INNOVACIÓN PARA  
ESPACIOS PÚBLICOS

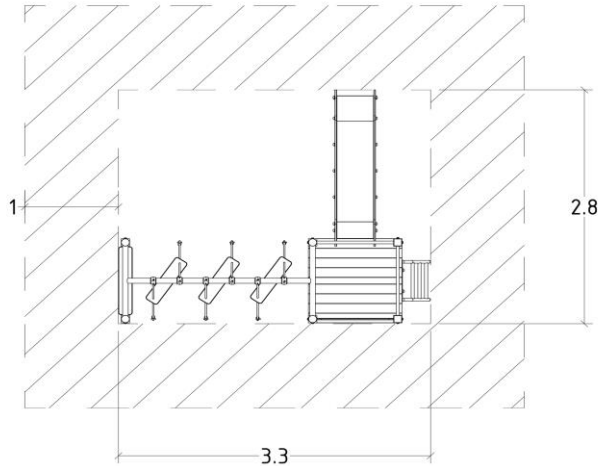
# FICHA TÉCNICA

**CATEGORÍA:** Juegos de Jardín  
**SUBCATEGORÍA:** Juego Modular  
**MODELO:** TORRE Y TOBOGÁN  
**CÓDIGO:** BOS03

ZONA DE SEGURIDAD

Área (m2)

25,44



LUGAR COMÚN LTDA.  
Fábrica / Comercial  
Los Cipreses 2444,  
La Pintana, Santiago

(+56 2) 2852 3512

(+56 9) 8828 2913

ventas@lugarcomun.cl

www.lugarcomun.cl

## INFORMACIÓN TÉCNICA

Estructura Principal	Madera de pino oregón cepillado 4"x4"
Estructura Secundaria	Pino cepillado
Paneles	-
Cuerdas	Poliéster con alma de acero galvanizado 16 mm
Soldadura	Ensamble apernado
Ensamblaje	Uniones certificadas
Protección	Tratamiento de impregnado no tóxico
Terminación	Pintura electrostática poliéster exterior sin plomo
Color Personalizado	Según catálogo
Armado	Modular en obra
Instalación	Poyo hormigón
Tipo Hormigón	H 25
Volumen (m3)	Según cálculo
Volumen Producto	-
Lista de Elementos	Estructura - redes - accesorios - protección galvanizada para fundación
Componentes	Madera impregnada no tóxica Accesorios metálicos galvanizados Trepador de cuerdas y madera Tobogán de HDPE 19 mm y acero inoxidable